

Подбор, установка и обслуживание паропроводных шлангов

В данной инструкции идёт речь о подборе, установке и применении паропроводных шлангов. Инструкция содержит рекомендации по технике безопасности, которые должны быть соблюдены пользователем.

ПОДБОР ШЛАНГА

Подбирая шланг для паровой установки следует определить его рабочие условия:

- максимальное рабочее давление пара,
- температуру работы,
- вид пара: насыщенный влажный пар (с частицами воды), насыщенный сухой пар или перегретый пар,
- будет ли шланг поддаваться резким перепадам давления,
- будет ли шланг подвергаться изгибам во время работы под давлением,
- будет ли шланг использоваться постоянно или периодически,
- ручное обслуживание или нет,
- рабочие условия места эксплуатации шланга (возможность механических повреждений, присутствие разлитых и конденсирующихся химикатов, масел, которые могут повредить наружный слой шланга).

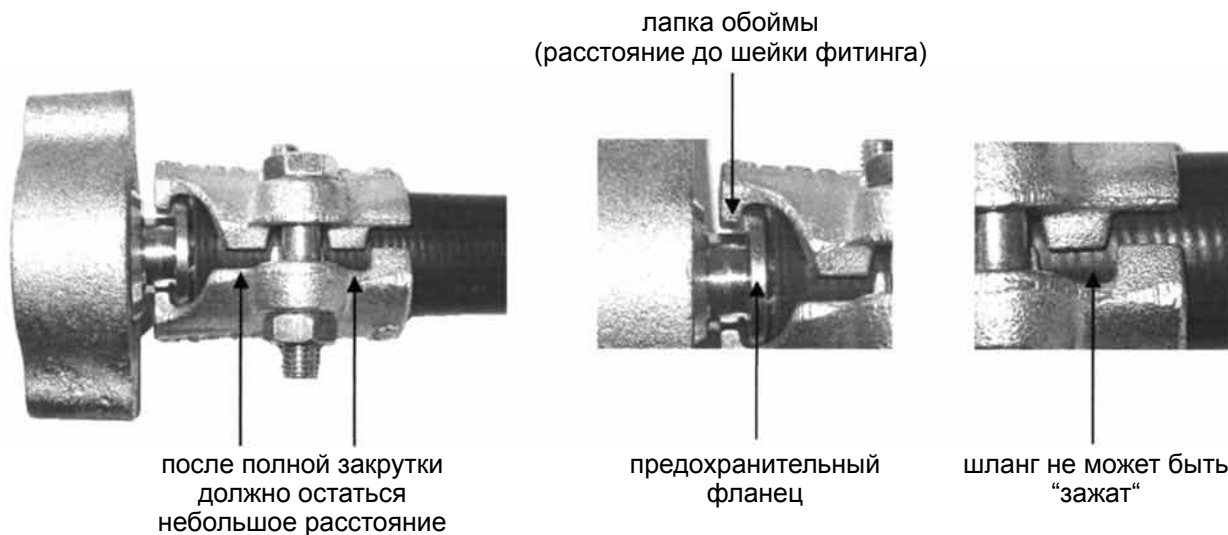
Зависимость температуры насыщенного пара от давления (сверхдавления - показанного манометром)

давл. [бар]	1	2	3	4	5	6	7	8	9	10	11	12	13	14	15	16	17	18	19	20	22	24
темп. [°C]	120	134	144	152	159	165	171	175	180	184	188	192	195	198	201	207	207	210	213	215	220	224

Паропроводные шланги должны иметь соответствующее обозначение. Подбор шланга к условиям работы, необходимо согласовать с Отделом Продаж или Техническим Отделом TUBES INTERNATIONAL®.

УСТАНОВКА ШЛАНГА

Необходимо соблюдать общие правила установки эластичных шлангов (см. в разделе ТЕХНИЧЕСКАЯ ИНФОРМАЦИЯ). Необходимо убедиться в том, что соединения предназначены для пара. TUBES INTERNATIONAL® рекомендует использование только специальных соединений для пара, прикреплённых к шлангу с помощью хомутов затянутых болтами. Во время установки соединений необходимо соблюдать все рекомендации производителя по их подбору и сборке. Болты должны быть докручены во время работы шланга. Перед каждым запуском инсталляции следует проверять докручены ли болты. Необходимо избегать ситуаций в которых шланг подвергается изгибам в местах соединения.



ПРОМЫШЛЕННЫЕ ШЛАНГИ - паропроводные



TUBES INTERNATIONAL® предупреждает, что использование резиновых шлангов для пара с концевыми соединениями, обжатými зажимными кольцами может привести к протеканию или даже разрыву шланга в местах соединения. Такой способ монтажа не даёт возможности докрутки колец во время эксплуатации шланга, а резина, с течением времени, теряет эластичность, что и может привести к катастрофическим последствиям!

ХРАНЕНИЕ

Если шланг не используется, то следует правильно его хранить. Специальный кронштейн или поддон снижают риск появления повреждений при хранении. Нельзя вешать шланг на крюк, гвоздь и другие приспособления, которые могут повредить шланг.

РЕГУЛЯРНОЕ ТЕХНИЧЕСКОЕ ОБСЛУЖИВАНИЕ ПАРОПРОВОДНЫХ ШЛАНГОВ

Все паропроводные шланги со временем изнашиваются. Поэтому очень важно, чтобы шланг был под постоянным контролем. Обслуживающий персонал должен обращать внимание на:

- появление пузырьков и комков на резине,
- трещины, через которые видна оплётка,
- пропуск пара вблизи соединителей или в каких-нибудь других местах шланга,
- сплющивание и перекручивание могут стать причиной повреждения шланга,
- сокращение пропускной способности указывает на вздутие внутреннего слоя.

В случае появления любого из выше перечисленных признаков, следует немедленно прекратить работу данного шланга. Шланг следует детально проверить перед повторным использованием.

Повреждения паропроводных шлангов, чаще всего, возникают вблизи концевых соединений, потому что, в этих местах, шланг, чаще всего сгибается и деформируется. В таком случае, следует отрезать окончание шланга и повторно надеть соединитель.

Шланги, использующиеся при постоянной, высокой температуре и высоком рабочем давлении должны периодически проверяться на отсутствие затвердеваний внутреннего слоя. В большинстве случаев, для этого необходимо снять концевое соединение.

БЕЗОПАСНОСТЬ И ГИГИЕНА ТРУДА

- Обслуживающий персонал должен иметь соответствующую рабочую форму вместе с перчатками, резиновой обувью и защитными очками. Рабочая форма должна защищать тело от ожогов паром или горячей водой.
- Следует убедиться в том, что рабочее место безопасно и содержится в чистоте.
- Перед каждым запуском инсталляции следует проверять докручены ли концевые соединения.
- Не следует оставлять шланг под давлением, когда инсталляция не работает. Это значительно сокращает срок эксплуатации шланга.

ВНИМАНИЕ!!!

Влияние пара на материал шланга имеет деструктивный характер. Влияние пара может испортить оборудование, привести к повреждениям или даже смерти обслуживающего персонала. Для предотвращения такой опасности, следует правильно подобрать шланг, а также придерживаться выше перечисленных рекомендаций по установке, обслуживанию, хранению, безопасности и гигиене труда.

ПРОМЫШЛЕННЫЕ ШЛАНГИ - паропроводные



STEAM STAR / 6

Внутр. слой: Чёрная, гладкая резина EPDM
Усиление: Синтетический корд
Внешний слой: Чёрная, гладкая резина EPDM
Рабочая темп.: От -40°C до +170°C

Характеристика: Напорный шланг предназначен для горячей воды и насыщенного пара. Внешний слой стойкий атмосферным явлениям, высокой температуре и озону.

индекс	внутренний диаметр [мм]	наружный диаметр [мм]	рабочее давление [бар]	разрыв. давление [бар]	масса [кг/м]	стандартная длина [м]
SO-STEAMSTAR/6-13	13	21	6	60	0,26	61
SO-STEAMSTAR/6-16	16	25	6	60	0,35	61
SO-STEAMSTAR/6-19	19	29	6	60	0,46	61
SO-STEAMSTAR/6-25	25	36	6	60	0,55	61
SO-STEAMSTAR/6-32	32	44	6	60	0,87	61
SO-STEAMSTAR/6-38	38	50	6	60	1,00	61
SO-STEAMSTAR/6-51	51	67	6	60	1,77	61



MANITOBA®

Внутр. слой: Чёрная, гладкая резина EPDM
Усиление: Синтетический корд
Внешний слой: Чёрная, гладкая резина EPDM
Рабочая темп.: От -40°C до +163°C

Характеристика: Напорный шланг, предназначенный для передачи насыщенного пара, с хорошей стойкостью к высоким температурам, стиранию, озону.

индекс	внутренний диаметр [мм]	наружный диаметр [мм]	рабочее давление [бар]	разрыв. давление [бар]	масса [кг/м]	стандартная длина [м]
IV-MANITOBA-010/20	10	20	6	60	0,24	120
IV-MANITOBA-013/21,5	13	21,5	6	60	0,23	120
IV-MANITOBA-013/23	13	23	6	60	0,29	120
IV-MANITOBA-016/25	16	25	6	60	0,31	120
IV-MANITOBA-019/29	19	29	6	60	0,39	120
IV-MANITOBA-019/32	19	32	6	60	0,54	120
IV-MANITOBA-025/35	25	35	6	60	0,49	120
IV-MANITOBA-025/38	25	38	6	60	0,67	120
IV-MANITOBA-032/44	32	44	6	60	0,71	120
IV-MANITOBA-032/46,5	32	46,5	6	60	0,90	120
IV-MANITOBA-038/50	38	50	6	60	0,82	120
IV-MANITOBA-038/54	38	54	6	60	1,18	120
IV-MANITOBA-051/67	51	67	6	60	1,52	120
IV-MANITOBA-063/80,5	63,5	80,5	6	60	2,17	120
IV-MANITOBA-076/94	76	94	6	60	2,75	120
IV-MANITOBA-076/96,5	76	96,5	6	60	2,78	120
IV-MANITOBA-102/122	102	122	6	60	4,10	120

ПРОМЫШЛЕННЫЕ ШЛАНГИ - паропроводные



PATOS®

Внутр. слой: Белая, гладкая бутиловая резина
Усиление: Нейлоновый корд
Внешний слой: Синяя, гладкая резина NBR
Рабочая темп.: От -40°C до +160°C
 (вода до +100°C)

Характеристика: Напорный шланг, предназначенный для передачи пара и горячей воды. Наружный слой устойчив к воздействию растительных и животных жиров. Широко используется в пищевой промышленности. Внутренний слой соответствует требованиям FDA.

индекс	внутренний диаметр [мм]	наружный диаметр [мм]	рабочее давление вода/пар [бар]	коэффициент безопасности вода/пар	масса [кг/м]	стандартная длина [м]
IV-PATOS-013	13	23	10 / 6	3 / 10	0,38	120
IV-PATOS-016	16	26	10 / 6	3 / 10	0,45	120
IV-PATOS-019	19	31	10 / 6	3 / 10	0,63	120
IV-PATOS-025	25	35	10 / 6	3 / 10	0,64	120
IV-PATOS-032	32	48	10 / 6	3 / 10	1,35	120
IV-PATOS-038	38	54	10 / 6	3 / 10	1,55	120
IV-PATOS-051	51	69,5	10 / 6	3 / 10	2,32	120
IV-PATOS-065	65	79	10 / 6	3 / 10	2,01	120



VICTORIA®

Внутр. слой: Чёрная, гладкая резина EPDM
Усиление: Стальная двойная оплётка
Внешний слой: Чёрная, гладкая резина EPDM (специально перфорированная)
Рабочая темп.: От -40°C до +210°C
 (кратковременно до +232°C)

Характеристика: Напорный шланг высокого давления, предназначенный для передачи перегретого пара. Внешний слой устойчивый к высоким температурам и атмосферному воздействию. Версия с красным наружным слоем имеет более толстую стенку.

индекс	внутренний диаметр [мм]	наружный диаметр [мм]	рабочее давление [бар]	разрыв. давление [бар]	масса [кг/м]	стандартная длина [м]
IV-VICTORIA-008	8	20	18	180	0,37	60
IV-VICTORIA-010	10	22	18	180	0,42	60
IV-VICTORIA-013	13	25	18	180	0,50	60
IV-VICTORIA-016	16	27	18	180	0,58	60
IV-VICTORIA-019	19	30	18	180	0,66	60
IV-VICTORIA-025	25	37	18	180	0,89	60
IV-VICTORIA-032	32	44,5	18	180	1,13	60
IV-VICTORIA-038	38	52	18	180	1,46	60
IV-VICTORIA-051	51	65,5	18	180	2,11	60
IV-VICTORIA-063	63,5	81,5	18	180	3,33	60
IV-VICTORIA-076	76	96,5	18	180	4,35	60
IV-VICTORIA-102	102	124	18	180	6,73	60

Пример индекса шланга с красным наружным слоем: IV-VICTORIA-025R

ПРОМЫШЛЕННЫЕ ШЛАНГИ - паропроводные



VICTORIA EN ISO 6134®

Внутр. слой: Чёрная, гладкая резина EPDM
Усиление: Стальная двойная оплётка
Внешний слой: Чёрная, гладкая резина EPDM (специально перфорированная)
Рабочая темп.: От -40°C до +210°C (кратковременно до +232°C)

Характеристика: Напорный шланг высокого давления, предназначенный для передачи перегретого пара. Внешний слой устойчивый к высоким температурам и атмосферному воздействию. Антистатический - $R < 10^6 \Omega$.

Нормы: ISO 6134/05.

индекс	внутренний диаметр [мм]	наружный диаметр [мм]	рабочее давление [бар]	разрыв. давление [бар]	масса [кг/м]	стандартная длина [м]
IV-VICTORIA/EN-19	19	33	18	180	0,77	120
IV-VICTORIA/EN-25	25	39,5	18	180	1,06	120
IV-VICTORIA/EN-32	32	48	18	180	1,40	120
IV-VICTORIA/EN-38	38	54	18	180	1,60	120
IV-VICTORIA/EN-51	51	69	18	180	2,57	120



VAPOFER®

Внутр. слой: Чёрная, гладкая резина EPDM
Усиление: Стальная двойная оплётка
Внешний слой: Чёрная, гладкая резина EPDM/NBR (специально перфорированная)
Рабочая темп.: От -40°C до +210°C

Характеристика: Напорный шланг высокого давления, предназначенный для передачи перегретого пара. Внешний слой устойчивый к воздействию смазочных масел, высоких температур и атмосферного влияния.

индекс	внутренний диаметр [мм]	наружный диаметр [мм]	рабочее давление [бар]	разрыв. давление [бар]	масса [кг/м]	стандартная длина [м]
IV-VAPOFER-013	13	27	18	180	0,60	120
IV-VAPOFER-019	19	33,5	18	180	0,86	120
IV-VAPOFER-025	25	40	18	180	1,18	120
IV-VAPOFER-032	32	48	18	180	1,40	120
IV-VAPOFER-038	38	54	18	180	1,60	120
IV-VAPOFER-051	51	69	18	180	2,56	120
IV-VAPOFER-063	63,5	84	18	180	3,72	120
IV-VAPOFER-076	76	101	18	180	5,24	120
IV-VAPOFER-102	102	128	18	180	6,95	120

ПРОМЫШЛЕННЫЕ ШЛАНГИ - паропроводные

Фитинги к паропроводным шлангам

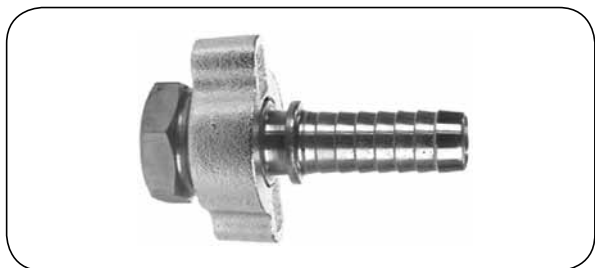


Фитинг MS

Материал: Сталь, чугун, нержавеющая сталь, латунь

Характеристика: Специальный фитинг с наружной конусной резьбой BSPT, гарантирующий безопасное соединение шланга с инсталляцией. Прикрепляется к шлангу с помощью хомута типа SBC.

индекс (сталь)	индекс (чугун)	индекс (нержавеющая сталь)	индекс (латунь)	размер резьбы [дюйм]	внутр. диам. шланга [дюйм]
DX-MS-04-04	-	-	-	1/4	1/4
DX-MS-04-06	-	-	-	3/8	1/4
DX-MS-06-06	-	-	-	3/8	3/8
DX-MS-08-08	-	DX-MS-08-08-SS	-	1/2	1/2
DX-MS-12-12	-	DX-MS-12-12-SS	DX-MS-12-12-B	3/4	3/4
DX-MS-12-16	-	-	-	1	3/4
DX-MS-16-12	-	-	-	3/4	1
DX-MS-16-16	-	DX-MS-16-16-SS	DX-MS-16-16-B	1	1
-	DX-MS-20-20	DX-MS-20-20-SS	DX-MS-20-20-B	1.1/4	1.1/4
-	DX-MS-24-24	DX-MS-24-24-SS	DX-MS-24-24-B	1.1/2	1.1/2
-	DX-MS-32-32	DX-MS-32-32-SS	DX-MS-32-32-B	2	2
-	DX-MS-40-40	DX-MS-40-40-SS	-	2.1/2	2.1/2
-	DX-MS-48-48	DX-MS-48-48-SS	DX-MS-48-48-B	3	3
-	DX-MS-64-64	-	-	4	4



Фитинг GF

Материал: Сталь/чугун, нержавеющая сталь, латунь

Характеристика: Специальный фитинг с внутренней резьбой BSP, гарантирующий безопасное соединение шланга с инсталляцией. Прикрепляется к шлангу с помощью хомута типа SBC.

индекс (сталь/чугун)	индекс (нержавеющая сталь)	индекс (латунь)	размер резьбы [дюйм]	внутр. диам. шланга [дюйм]
DX-GF-04-04	-	-	1/4	1/4
DX-GF-06-06	-	-	3/8	3/8
DX-GF-08-08	-	-	1/2	1/2
DX-GF-12-12	DX-GF-12-12-SS	DX-GF-12-12-B	3/4	3/4
DX-GF-16-16	DX-GF-16-16-SS	DX-GF-16-16-B	1	1
DX-GF-20-20	DX-GF-20-20-SS	DX-GF-20-20-B	1.1/4	1.1/4
DX-GF-24-24	DX-GF-24-24-SS	DX-GF-24-24-B	1.1/2	1.1/2
DX-GF-32-32	DX-GF-32-32-SS	DX-GF-32-32-B	2	2
DX-GF-40-40	-	-	2.1/2	2.1/2
DX-GF-48-48	-	-	3	3
DX-GF-64-64	-	-	4	4
DX-GF-80-80	-	-	6	6

ПРОМЫШЛЕННЫЕ ШЛАНГИ - паропроводные

Фитинги к паропроводным шлангам



Обойма SBC к фитингам MS, GF

Материал: Чугун, латунь, нержавеющая сталь

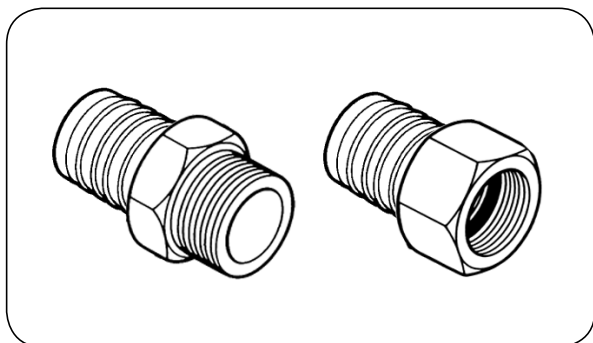
Характеристика: Специальная обойма, предназначенный для крепления фитингов типа MS и GF к шлангу. В таблице представлены минимальные и максимальные диаметры шлангов, рекомендуемые при подборе хомутов. Из-за разной конструкции шлангов необходимо физически проверять подобранные хомуты. Обоймы во время эксплуатации должны периодически проверяться и подкручиваться.

индекс (чугун)	индекс (нержавеющая сталь)	индекс (латунь)	внутр. диам. шланга [дюйм]	наруж. диам. шланга [мм]		кол-во крепящих болтов
				мин.	макс.	
DX-SBC2-04-14/17	-	-	1/4	14	17	2
DX-SBC2-06-17/22	-	-	3/8	17,5	22	
DX-SBC2-08-20/24	-	-	1/2	20,5	24	
DX-SBC2-08-24/27	DX-SBC2-08-24/27-SS	DX-SBC2-08-24/27-B	1/2	24	27	
DX-SBC2-12-27/30	-	-	1/2	27	30	
DX-SBC2-12-30/33	DX-SBC2-12-30/33-SS	DX-SBC2-12-30/33-B	3/4	30	33	
DX-SBC2-12-33/38	DX-SBC2-12-33/38-SS	DX-SBC2-12-33/38-B	3/4	33	38	
DX-SBC2-12-38/43	-	-	3/4	38	43	
DX-SBC4-08-23/26	-	-	1/2	23	26	4
DX-SBC4-16-35/40	-	-	1	35,5	40	
DX-SBC4-16-39/43	DX-SBC4-16-39/43-SS	DX-SBC4-16-39/43-B	1	39	43,5	
DX-SBC4-16-43/49	DX-SBC4-16-43/49-SS	DX-SBC4-16-43/49-B	1	43	49	
DX-SBC4-16-49/54	-	-	1	49	54	
DX-SBC4-20-38/45	-	-	1.1/4	38	45,5	
DX-SBC4-20-45/53	-	-	1.1/4	45,5	53	
DX-SBC4-20-54/60	DX-SBC4-20-54/60-SS	DX-SBC4-20-54/60-B	1.1/4	54	60	
DX-SBC4-24-46/51	-	-	1.1/2	46	51	
DX-SBC4-24-51/56	-	-	1.1/2	51	56	
DX-SBC4-24-55/60	DX-SBC4-24-55/60-SS	DX-SBC4-24-55/60-B	1.1/2	55,5	60	
DX-SBC4-24-60/65	DX-SBC4-24-60/65-SS	DX-SBC4-24-60/65-B	1.1/2	60	65	
DX-SBC4-24-65/70	-	-	1.1/2	65	70	
DX-SBC4-32-57/63	-	-	2	57	63,5	
DX-SBC4-32-59/64	-	-	2	59,5	64	
DX-SBC4-32-63/71	DX-SBC4-32-63/71-SS	DX-SBC4-32-63/71-B	2	63,5	71	
DX-SBC4-32-70/78	DX-SBC4-32-70/78-SS	DX-SBC4-32-70/78-B	2	70	78	
DX-SBC4-32-78/87	-	-	2	78,8	87,5	
DX-SBC4-40-78/87	-	-	2.1/2	78,5	87,5	
DX-SBC4-40-89/100	-	-	2.1/2	89	100	
DX-SBC4-48-89/100	-	-	3	89	100	
DX-SBC4-48-96/103	-	-	3	96,5	103	
DX-SBC4-48-103/113	-	-	3	103	113	
DX-SBC6-48-108/122	-	-	3	108	122	6
DX-SBC6-64-117/127	-	-	4	117,5	127	
DX-SBC6-64-123/133	-	-	4	123,5	133,5	
DX-SBC6-64-133/142	-	-	4	133,5	142	
DX-SBC6-64-140/151	-	-	4	140,5	151	
DX-SBC6-80-174/187	-	-	6	174,5	187	
DX-SBC6-80-190/203	-	-	6	190	203	



ПРОМЫШЛЕННЫЕ ШЛАНГИ - паропроводные

Фитинги к паропроводным шлангам



Фитинги VSS, MSS

Материал: St (углеродистая сталь),
SS (сталь AISI 316 Ti)
Ms (латунь)

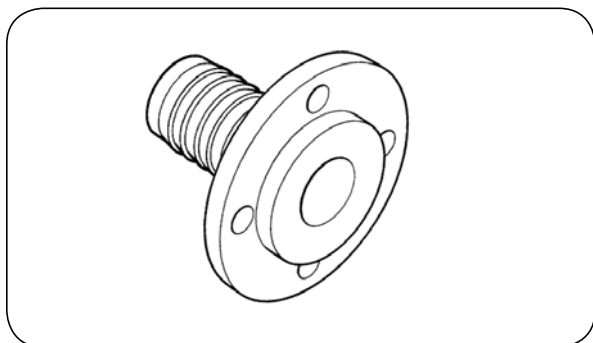
Рабочее давл.: 18 бар (+210°C) - насыщенный пар,
для других применений - при температуре окружения до 160 бар, латунь - 64 бар (подбор согласованный с Техническим Отделом)

Характеристика: Фитинги предназначены, прежде всего, для резиновых паропроводных шлангов. Прикрепляются к шлангу с помощью хомутов EN 14423 (DIN 2826).

фитинг с наружной резьбой VSS					фитинг с внутренней резьбой MSS					
индекс	DN	резьба	уплотнение	материал	индекс	DN	резьба	уплотнение	материал	
RS-321130050110	DN 15 (1/2")	1/2" BSPT	резьба/плос.	St	RS-121130050111	DN 15 (1/2")	1/2" BSP	плоское	St	
RS-321130050120			резьба/плос.	SS	RS-131130050111			конус	St	
RS-321130050130			резьба/плос.	Ms	RS-121130050122			плоское	SS	
RS-321130050310		1/2" NPT	резьба	St	RS-121130050133			плоское	Ms	
RS-321130050320			резьба	SS	RS-131130221433			M22x1,5	конус	Ms
RS-321130050330			резьба	Ms	RS-121130075111			плоское	St	
RS-321130075110	DN 20 (3/4")	3/4" BSPT	резьба/плос.	St	RS-121130075122	DN 20 (3/4")	3/4" BSP	плоское	SS	
RS-321130075120			резьба/плос.	SS	RS-121130075133			плоское	Ms	
RS-321190075110			резьба/плос.	St	RS-121190075111			плоское	St	
RS-321190075120		резьба/плос.	SS	RS-131190075111	конус			St		
RS-321190075130		резьба/плос.	Ms	RS-121190075122	плоское			SS		
RS-321190075310		резьба	St	RS-121190075133	плоское			Ms		
RS-321190075320	DN 25 (1")	3/4" NPT	резьба	SS	RS-131190301433	DN 25 (1")	M30x1,5	конус	Ms	
RS-321190075330			резьба	Ms	RS-121190100111			плоское	St	
RS-321190100110			1" BSPT	резьба/плос.	St			RS-121190100122	плоское	SS
RS-321190100120		резьба/плос.		SS	RS-121190100133			плоское	Ms	
RS-321250100110		резьба/плос.		St	RS-121250100111			плоское	St	
RS-321250100120		DN 32 (1.1/4")	1" BSPT	резьба/плос.	SS			RS-131250100111	DN 32 (1.1/4")	1" BSP
RS-321250100130	резьба/плос.			Ms	RS-121250100122	плоское	SS			
RS-321250100310	резьба			St	RS-121250100133	плоское	Ms			
RS-321250100320	1" NPT		резьба	SS	RS-131250381433	M38x1,5	конус	Ms		
RS-321250100330			резьба	Ms	RS-121250125111	плоское	St			
RS-321320125110			резьба/плос.	St	RS-121250125122	плоское	SS			
RS-321320125120	DN 40 (1.1/2")	1.1/4" BSPT	резьба/плос.	SS	RS-121250125133	DN 40 (1.1/2")	1.1/4" BSP	плоское	Ms	
RS-321320125130			резьба/плос.	Ms	RS-121320125111			плоское	St	
RS-321320125310			резьба	St	RS-131320125111			конус	St	
RS-321320125320		1.1/4" NPT	резьба	SS	RS-121320125122			плоское	SS	
RS-321320125330			резьба	Ms	RS-121320125133			плоское	Ms	
RS-321380150110			резьба/плос.	St	RS-131320451433			M45x1,5	конус	Ms
RS-321380150120	DN 50 (2")	1.1/2" BSPT	резьба/плос.	SS	RS-121380150111	DN 50 (2")	1.1/2" BSP	плоское	St	
RS-321380150130			резьба/плос.	Ms	RS-131380150111			конус	St	
RS-321380150310			резьба	St	RS-121380150122			плоское	SS	
RS-321380150320		1.1/2" NPT	резьба	SS	RS-121380150133			плоское	Ms	
RS-321380150330			резьба	Ms	RS-131380521433			M52x1,5	конус	Ms
RS-321500200110			резьба/плос.	St	RS-121500200111			плоское	St	
RS-321500200120	DN 50 (2")	2" BSPT	резьба/плос.	SS	RS-131500200111	DN 50 (2")	2" BSP	конус	St	
RS-321500200130			резьба/плос.	Ms	RS-121500200122			плоское	SS	
RS-321500200310			резьба	St	RS-121500200133			плоское	Ms	
RS-321500200320		2" NPT	резьба	SS	RS-131500652433			M65x2	конус	Ms
RS-321500200330			резьба	Ms						

ПРОМЫШЛЕННЫЕ ШЛАНГИ - паропроводные

Фитинги к паропроводным шлангам



Вращающийся фланец FSS

Материал: St (углеродистая сталь),
SS (сталь AISI 316 Ti)

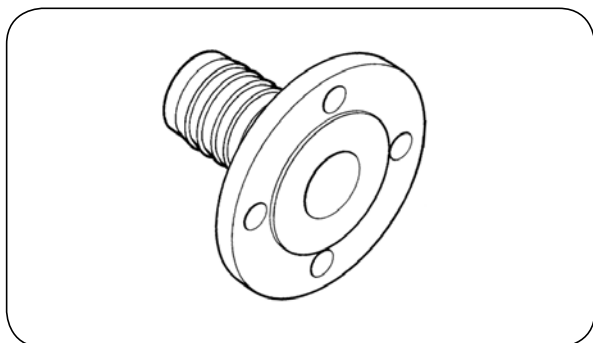
Рабочее давл.: 18 бар (+210°C) - насыщенный пар,
для других применений - при температуре окружения до 160 бар, от DN 65 - 64 бар (подбор согласованный с Техническим Отделом)

Характеристика: Вращающиеся фланцы предназначены, прежде всего, для резиновых паропроводных шлангов. Прикрепляются к шлангу с помощью хомутов EN 14423 (DIN 2826).

индекс	размер	фланец	материал	индекс	размер	фланец	материал
RS-970013000211	DN 15 (1/2")	PN 10/16	St	RS-970038000211	DN 40 (1.1/2")	PN 10/16	St
RS-970013000221			SS/St	RS-970038000221			SS/St
RS-970013000222			SS	RS-970038000222			SS
RS-970013000411		PN 25/40	St	RS-970038000411		PN 25/40	St
RS-970013000421			SS/St	RS-970038000421			SS/St
RS-970013000422			SS	RS-970038000422			SS
RS-970013000711		ASA 150	St	RS-970038000711		ASA 150	St
RS-970013000811		ASA 300	St	RS-970038000811		ASA 300	St
RS-970019000211	DN 20 (3/4")	PN 10/16	St	RS-970050000211	DN 50 (2")	PN 10/16	St
RS-970019000221			SS/St	RS-970050000221			SS/St
RS-970019000222			SS	RS-970050000222			SS
RS-970019000411		PN 25/40	St	RS-970050000411		PN 25/40	St
RS-970019000421			SS/St	RS-970050000421			SS/St
RS-970019000422			SS	RS-970050000422			SS
RS-970019000711		ASA 150	St	RS-970050000711		ASA 150	St
RS-970019000811		ASA 300	St	RS-970050000811		ASA 300	St
RS-970025000211	DN 25 (1")	PN 10/16	St	RS-970065000211	DN 65 (2.1/2")	PN 10/16	St
RS-970025000221			SS/St	RS-970065000411		PN 25/40	St
RS-970025000222			SS	RS-970065000711		ASA 150	St
RS-970025000411		PN 25/40	St	RS-970065000811		ASA 300	St
RS-970025000421			SS/St	RS-970075000021	DN80 (3")	PN 10/16	St
RS-970025000422			SS	RS-970075000411		PN 25/40	St
RS-970025000711		ASA 150	RS-970075000711	ASA 150		St	
RS-970025000811		ASA 300	RS-970075000811	ASA 300		St	
RS-970032000211	DN 32 (1.1/4")	PN 10/16	St	RS-970100000211	DN 100 (4")	PN 10/16	St
RS-970032000221			SS/St	RS-970100000411		PN 25/40	St
RS-970032000222			SS	RS-970100000711		ASA 150	St
RS-970032000411		PN 25/40	St	RS-970100000811		ASA 300	St
RS-970032000421			SS/St				
RS-970032000422			SS				
RS-970032000711		ASA 150	St				
RS-970032000811		ASA 300	St				

ПРОМЫШЛЕННЫЕ ШЛАНГИ - паропроводные

Фитинги к паропроводным шлангам



Закреплённый фланец FSS

Материал: St (углеродистая сталь),
SS (сталь AISI 316 Ti)

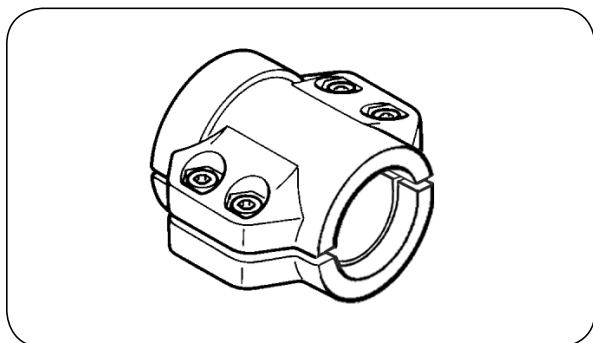
Рабочее давл.: 18 бар (+210°C) - насыщенный пар,
для других применений - при температуре окружения до 160 бар, от DN 65 - 64 бар (подбор согласованный с Техническим Отделом)

Характеристика: Закреплённые фланцы предназначены, прежде всего, для резиновых паропроводных шлангов. Прикрепляются к шлангу с помощью хомутов EN 14423 (DIN 2826).

индекс	размер	фланец	материал	индекс	размер	фланец	материал	
RS-980013000210	DN 15 (1/2")	PN 10/16	St	RS-980038000210	DN 40 (1.1/2")	PN 10/16	St	
RS-980013000220			SS	RS-980038000220			SS	
RS-980013000410		PN 25/40	St	RS-980038000410		PN 25/40	St	
RS-980013000420			SS	RS-980038000420			SS	
RS-980013000710			ASA 150	RS-980038000710			ASA 150	St
RS-980013000810			ASA 300	RS-980038000810			ASA 300	St
RS-980019000210	DN 20 (3/4")	PN 10/16	St	RS-980050000210	DN 50 (2")	PN 10/16	St	
RS-980019000220			SS	RS-980050000220			SS	
RS-980019000410		PN 25/40	St	RS-980050000410		PN 25/40	St	
RS-980019000420			SS	RS-980050000420			SS	
RS-980019000710			ASA 150	RS-980050000710			ASA 150	St
RS-980019000810			ASA 300	RS-980050000810			ASA 300	St
RS-980025000210	DN 25 (1")	PN 10/16	St	RS-980065000210	DN 65 (2.1/2")	PN 10/16	St	
RS-980025000220			SS	RS-980065000220			SS	
RS-980025000410		PN 25/40	St	RS-980065000410		PN 25/40	St	
RS-980025000420			SS	RS-980065000420			SS	
RS-980025000710			ASA 150	RS-980075000710			ASA 150	St
RS-980025000810			ASA 300	RS-980075000810			ASA 300	St
RS-980032000210	DN32 (1.1/4")	PN 10/16	St	RS-980075000210	DN80 (3")	PN 10/16	St	
RS-980032000220			SS	RS-980075000220			SS	
RS-980032000410		PN 25/40	St	RS-980100000410		PN 25/40	St	
RS-980032000420			SS	RS-980100000420			SS	
RS-980032000710			ASA 150	RS-980100000710			ASA 150	St
RS-980032000810			ASA 300	RS-980100000810			ASA 300	St
					DN 100 (4")			

ПРОМЫШЛЕННЫЕ ШЛАНГИ - паропроводные

Фитинги к паропроводным шлангам



Обойма EN 14423 (DIN 2826) к фитингам VSS, MSS, FSS

Материал: Ms (литейная латунь)
Ms* (прессованная латунь)
SS (сталь AISI 316 Ti)

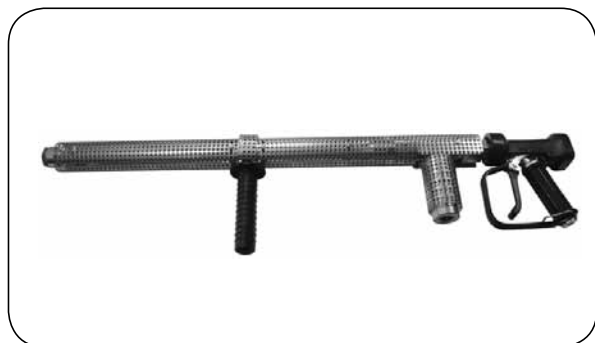
Рабочее давл.: 18 бар (+210°C) - насыщенный пар,
для других применений - при темп.
окружения до 160 бар (подбор согласо-
ванный с Техническим Отделом)

Характеристика: Предохранительная обойма предназначена для крепления шланга к фитингам VSS, MSS, FSS. Предназначена, прежде всего, для резиновых паропроводных шлангов.

индекс	разм. шланга [мм]	D мин-макс [мм]	материал	болты	индекс	разм. шланга [мм]	D мин-макс [мм]	материал	болты
RS-635013005030	13 x 5	22 ÷ 24	Ms*	4 x M6x20	RS-635050009020	50 x 9	67 ÷ 69	SS	4 x M10x40
RS-635013006020	13 x 6	24 ÷ 26	SS		RS-635050009030			Ms*	
RS-635013006030			Ms*		RS-635050010030	Ms*			
RS-635013007030	13 x 7	26 ÷ 28	Ms*		RS-635050012030	50 x 12	73 ÷ 76	Ms	
RS-635019006030	19 x 6	30 ÷ 33	Ms*	RS-635065010030	65 x 10	84 ÷ 87	Ms		
RS-635019007020	19 x 7	32 ÷ 34	SS	RS-635065012030	65 x 12	88 ÷ 91	Ms		
RS-635019007030			Ms*	RS-635075010030	75 x 10	94 ÷ 97	Ms		
RS-635019008030			19 x 8	34 ÷ 36	Ms*	RS-635075012030	75 x 12	98 ÷ 101	
RS-635025007030	25 x 6,5	37 ÷ 39	Ms*	RS-635075014030	75 x 14	102 ÷ 105	Ms		
RS-635025008020	25 x 7,5	39 ÷ 41	SS	RS-637100008020	100 x 8	114 ÷ 119	SS		
RS-635025008030			Ms*	RS-637100008030			Ms*		
RS-635025009030			25 x 8,5	41 ÷ 43	Ms*	RS-637100010030	100 x 10	118 ÷ 122	
RS-635032006030	32 x 6	43 ÷ 46	Ms*	RS-637100012030	100 x 12	122 ÷ 126	Ms		
RS-635032008020	32 x 8	47 ÷ 50	SS	RS-637100014030	100 x 14	126 ÷ 130	Ms		
RS-635032008030			Ms*	RS-637100016030	100 x 16	130 ÷ 134	Ms		
RS-635038008020	38 x 8	53 ÷ 56	SS	4 x M10x40					
RS-635038008030			Ms*						
RS-635038010030			Ms*						

ПРОМЫШЛЕННЫЕ ШЛАНГИ - паропроводные

Аксессуары



DSG - пистолет для водного пара

Материал: Сталь AISI 304
Уплотнения О-ринги: EPDM,
 Плоское уплотнение: Novapress
Рабочее давл.: До 10 бар (пар), до 15 бар (вода)
Рабочая темп.: +180°C (пар), +120°C (вода)
Темп. среда: От 0°C -40°C

Характеристика: Пистолет предназначен для пара и горячей воды. Оснащён изолированной рукояткой, пористым покрытием, предохраняющим от контакта с горячим металлом. Используется для очищения оборудования в фармацевтической, пищевой, косметической, химической промышленности и т.п. Отвечает требованиям директивы АTEX относительно использования в опасных зонах 1 и 2.

рисунок	индекс	окончание	описание
	RS-27407500016109	внутренняя 3/4" BSP наруж. 3/4" BSP -окончание для фурмы, сопла	Пистолет для пара и горячей воды DSG.
	RS-27407500016001	внутренняя 3/4" BSP	Распылительная форсунка. Скорость потока: 26 л/мин (при давлении 10 бар), угол распыления 25°
	RS-27407500016002	внутренняя 3/4" BSP	Точечная форсунка. Скорость потока: 43,3 л/мин (при давлении 10 бар), угол распыления: 0°.
	RS-27407500016003	внутренняя 3/4" BSP	Коническая форсунка. Скорость потока: 31,7 л/мин (при давлении 8 бар) угол распыления: 45°.
	RS-27307500016029	внутренняя 3/4" BSP наруж. 3/4" BSP - окончание для форсунки	Удлинительное копьё - позволяет более широкий доступ к очищенным поверхностям. Длина: 600 мм.
	RS-27307500016042	крепится болтами на месте соединения с копьём	Дополнительная рукоятка используется, когда присоединено удлинительное копьё.
	RS-5950750751160901	внутренняя 3/4" BSP наруж. 3/4" BSP	Поворотное соединение - защищает присоединённый шланг от скручивания.
	RS-274075000101	-	Комплект прокладок для пистолета.