

Серия EWO



Панельный редуктор

Материал:	Цинковый сплав и алюминий
Размер:	3/8"
Питающее давл.:	До 25 бар
Рабочая темп.:	От -10°C до +90°C
Присоединение:	Внутр. резьба 3/8"
Поток:	1000 л/мин (при входном давлении 8 бар и $\Delta p = 1$ бар)

Редукционный клапан мембранного типа со встроенным в ручку манометром, идеально подходит для панельного монтажа. Имеет вентиляционное отверстие в атмосферу. Высокая точность поддержания выходного давления. Доступные элементы для панельного монтажа (EW-367K33).

индекс	диапазон выходного давления [бар]
EW-367331	0,5 ÷ 3
EW-367332	0,5 ÷ 6
EW-367333	0,5 ÷ 10
EW-367334	0,5 ÷ 16



Редуктор высокого давления

Материал:	Латунь
Размер:	DN 12, DN 20
Питающее давл.:	До 60 бар
Рабочая темп.:	От -10°C до +90°C
Присоединение:	Внутр. резьба 1/4", 3/8", 1"
Поток:	1400 л/мин - BG I 5000 л/мин - BG II (при входном давлении 20 бар и $\Delta p = 4$ бар)

Редукционный клапан высокого давления поршневого типа. Он поставляется в двух версиях BG I (DN 12) и BG II (DN 20). Имеет вентиляционное отверстие в атмосферу. Высокая точность поддержания выходного давления. Прочный корпус из латуни. Стандартно с установленным манометром Ø 63 мм (доступна версия без манометра).

индекс	DN [мм]	присоединение	диапазон выходного давления [бар]
EW-302323	12	1/4"	0,5 ÷ 12
EW-302324			1 ÷ 20
EW-302325			2 ÷ 35
EW-302326			3 ÷ 50
EW-302333	12	3/8"	0,5 ÷ 12
EW-302334			1 ÷ 20
EW-302335			2 ÷ 35
EW-302336	20	1"	3 ÷ 50
EW-302393			0,5 ÷ 12
EW-302394			1 ÷ 20
EW-302395			2 ÷ 35
EW-302396			3 ÷ 50

ПНЕВМАТИКА - элементы подготовки воздуха

Серия ВІТ

Основными характеристиками единиц подготовки воздуха типа ВІТ являются редуцированные размеры, минимальные собственные потери, высокая прочность и отличное соотношение цены и качества. Особенно подходит для децентрализованных систем сжатого воздуха или в непосредственной близости к исполнительным устройствам.



Фильтр FIL

Размер: 1/8" 1/4"
Степень фильтр.: 5 μm, 20 μm, 50 μm
Питающее давл.: До 13 бар
Рабочая темп.: До +50°C
Присоединение: Внутр. резьба 1/8", 1/4"
Спуск конденсата: Ручной / полуавтоматический (RMSA)
 Автоматический (SAC)
Поток: 1200 л/мин - 1/8"
 1200 л/мин - 1/4"
 (при входн. давлении 6 бар и Δр = 1 бар)

FIL

BIT

1/8

5

RMSA

элемент	серия	присоединение	фильтрация	спуск конденсата
FIL - фильтр	BIT	1/8 - 1/8" 1/4 - 1/4"	5 - 5 μm 20 - 20 μm 50 - 50 μm	RMSA - ручной / полуавтоматический SAC - автоматический, использует спад давления

1/8"		1/4"		фильтрация [μm]	спуск конденсата
индекс	тип	индекс	тип		
MW-5101001	FIL BIT 1/8 5 RMSA	MW-5201001	FIL BIT 1/4 5 RMSA	5	RMSA
MW-5101002	FIL BIT 1/8 20 RMSA	MW-5201002	FIL BIT 1/4 20 RMSA	20	
MW-5101003	FIL BIT 1/8 50 RMSA	MW-5201003	FIL BIT 1/4 50 RMSA	50	
MW-5101004	FIL BIT 1/8 5 SAC	MW-5201004	FIL BIT 1/4 5 SAC	5	SAC
MW-5101005	FIL BIT 1/8 20 SAC	MW-5201005	FIL BIT 1/4 20 SAC	20	
MW-5101006	FIL BIT 1/8 50 SAC	MW-5201006	FIL BIT 1/4 50 SAC	50	

Спуск конденсата, замена фильтрующего вкладыша, практическая информация

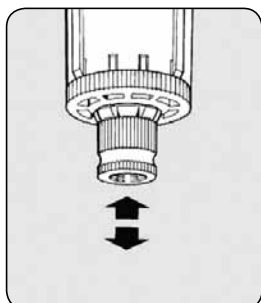


рис. 1а

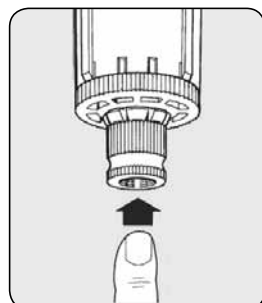


рис. 1б

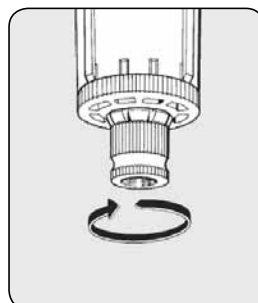


рис. 1с



рис. 1д

Когда ручка находится в центральном положении, клапан работает в полуавтоматическом режиме. Открывается, когда в баке нет воздуха и закрывается после наполнения воздухом (рис. 1а). В случае спуска воздуха из бака, нужно нажать спусковой клапан (рис.1б). Поворот ручки по часовой стрелке закрывает спусковой клапан независимо от действующего давления в резервуаре (рис. 1в). Для очистки или для замены фильтрующего вкладыша, нужно открутить тарелку сепаратора с рулевого колеса (рис. 1г). Для демонтажа бака, используется ключ MW-9170601.

ПНЕВМАТИКА - элементы подготовки воздуха

Серия BIT



Редуктор MR

Размер: 1/8", 1/4"
Диап. выход.давл.: 0÷2, 0÷4, 0÷8, 0÷12 бар
Питающее давл.: До 13 бар
Рабочая темп.: До +50°C
Присоединение: Внутр. резьба 1/8", 1/4"
Присоед. маном.: Внутр. резьба 1/8"
Поток: 600 л/мин - 1/8"
 600 л/мин - 1/4"
 (при входн. давлении 6 бар и Δр = 1 бар)

MR	BIT	FC	1/8	02
элемент	серия	версия	присоединение	диап. выходного давления
MR - редукционный клапан MRA - редукционный клапан для воды	BIT	FC SR	1/8 - 1/8" 1/4 - 1/4"	02 - 0÷2 бар 04 - 0÷4 бар 08 - 0÷8 бар 012 - 0÷12 бар

MR BIT - базовая версия для регулировки давления сжатого воздуха в пневматической системе.
 MR BIT FC - с контролируемым спуском - повышенная точность в поддержании заданного значения выходного давления путем постоянного, незначительного спуска воздуха в атмосферу.
 MR BIT SR - используется, когда при падении питающего давления, необходим есть быстрый спуск воздуха из пневматической системы. Редуктор SR должен быть установлен между переключающим клапаном и местом использования.
 MRA BIT- используется для регулирования давления в системах водоснабжения; без повторного спуска воздуха.

1/8"		1/4"		диап. выход. давления [бар]	версия
индекс	тип	индекс	тип		
MW-5102001	MR BIT SR 1/8 02	MW-5202001	MR BIT SR 1/4 02	0 ÷ 2	MR BIT SR
MW-5102002	MR BIT SR 1/8 04	MW-5202002	MR BIT SR 1/4 04	0 ÷ 4	
MW-5102003	MR BIT SR 1/8 08	MW-5202003	MR BIT SR 1/4 08	0 ÷ 8	
MW-5102004	MR BIT SR 1/8 012	MW-5202004	MR BIT SR 1/4 012	0 ÷ 12	
MW-5107001	MR BIT 1/8 02	MW-5207001	MR BIT 1/4 02	0 ÷ 2	MR BIT
MW-5107002	MR BIT 1/8 04	MW-5207002	MR BIT 1/4 04	0 ÷ 4	
MW-5107003	MR BIT 1/8 08	MW-5207003	MR BIT 1/4 08	0 ÷ 8	
MW-5107004	MR BIT 1/8 012	MW-5207004	MR BIT 1/4 012	0 ÷ 12	
MW-5108001	MRA BIT 1/8 02	MW-5208001	MRA BIT 1/4 02	0 ÷ 2	MRA BIT
MW-5108002	MRA BIT 1/8 04	MW-5208002	MRA BIT 1/4 04	0 ÷ 4	
MW-5108003	MRA BIT 1/8 08	MW-5208003	MRA BIT 1/4 08	0 ÷ 8	
MW-5108004	MRA BIT 1/8 012	MW-5208004	MRA BIT 1/4 012	0 ÷ 12	
MW-5111001	MR BIT FC 1/8 02	MW-5211001	MR BIT FC 1/4 02	0 ÷ 2	MR BIT FC
MW-5111002	MR BIT FC 1/8 04	MW-5211002	MR BIT FC 1/4 04	0 ÷ 4	



Редуктор с блокированием

Редукционный клапан серии BIT доступный также с блокировкой. Он имеет штырь с отверстием, который расположен в верхней части регулируемой ручки. Когда ручка находится в заблокированном положении можно разместить колодку в отверстие, что предотвращает изменение настроек редуктора. В комплекте с редуктором есть колодка с 2 ключами.

ПНЕВМАТИКА - элементы подготовки воздуха

Серия BIT



Фильтр - редуктор FR

Размер: 1/8" 1/4"
Диап. выход.давл.: 0÷2, 0÷4, 0÷8, 0÷12 бар
Степень фильтр.: 5 µm, 20 µm, 50 µm
Питающее давл.: До 13 бар
Рабочая темп.: До +50°C
Присоединение: Внутр. резьба 1/8" 1/4"
Присоед. маном.: Внутр. резьба 1/8"
Поток: 600 л/мин - 1/8"
 600 л/мин - 1/4"
 (при входн. давлении 6 бар и Δр = 1 бар)

FR
BIT
1/4
5
02
RMSA

элемент	серия	присоединение	фильтрация	диап. выход. давл.	спуск конденсата
FR - фильтр - редуктор	BIT	1/8 - 1/8" 1/4 - 1/4"	5 - 5 µm 20 - 20 µm 50 - 50 µm	02 - 0÷2 бар 04 - 0÷4 бар 08 - 0÷8 бар 012 - 0÷12 бар	RMSA - ручной / полуавтоматический SAC - автоматический, использующий спад давления

1/8"		1/4"		диап. выход. давл. [бар]	степень фильтрации [µm]	спуск конденсата
индекс	тип	индекс	тип			
MW-5105001	FR BIT 1/8 5 02 RMSA	MW-5205001	FR BIT 1/4 5 02 RMSA	0 ÷ 2	5	RMSA
MW-5105013	FR BIT 1/8 5 02 SAC	MW-5205013	FR BIT 1/4 5 02 SAC			SAC
MW-5105002	FR BIT 1/8 20 02 RMSA	MW-5205002	FR BIT 1/4 20 02 RMSA			RMSA
MW-5105014	FR BIT 1/8 20 02 SAC	MW-5205014	FR BIT 1/4 20 02 SAC		SAC	
MW-5105003	FR BIT 1/8 50 02 RMSA	MW-5205003	FR BIT 1/4 50 02 RMSA		50	RMSA
MW-5105015	FR BIT 1/8 50 02 SAC	MW-5205015	FR BIT 1/4 50 02 SAC			SAC
MW-5105004	FR BIT 1/8 5 04 RMSA	MW-5205004	FR BIT 1/4 5 04 RMSA	0 ÷ 4		RMSA
MW-5105016	FR BIT 1/8 5 04 SAC	MW-5205016	FR BIT 1/4 5 04 SAC		SAC	
MW-5105005	FR BIT 1/8 20 04 RMSA	MW-5205005	FR BIT 1/4 20 04 RMSA		20	RMSA
MW-5105017	FR BIT 1/8 20 04 SAC	MW-5205017	FR BIT 1/4 20 04 SAC			SAC
MW-5105006	FR BIT 1/8 50 04 RMSA	MW-5205006	FR BIT 1/4 50 04 RMSA			50
MW-5105018	FR BIT 1/8 50 04 SAC	MW-5205018	FR BIT 1/4 50 04 SAC		SAC	
MW-5105007	FR BIT 1/8 5 08 RMSA	MW-5205007	FR BIT 1/4 5 08 RMSA	0 ÷ 8	RMSA	
MW-5105019	FR BIT 1/8 5 08 SAC	MW-5205019	FR BIT 1/4 5 08 SAC		SAC	
MW-5105008	FR BIT 1/8 20 08 RMSA	MW-5205008	FR BIT 1/4 20 08 RMSA		20	RMSA
MW-5105020	FR BIT 1/8 20 08 SAC	MW-5205020	FR BIT 1/4 20 08 SAC			SAC
MW-5105009	FR BIT 1/8 50 08 RMSA	MW-5205009	FR BIT 1/4 50 08 RMSA			50
MW-5105021	FR BIT 1/8 50 08 SAC	MW-5205021	FR BIT 1/4 50 08 SAC		SAC	
MW-5105010	FR BIT 1/8 5 012 RMSA	MW-5205010	FR BIT 1/4 5 012 RMSA	0 ÷ 12	RMSA	
MW-5105022	FR BIT 1/8 5 012 SAC	MW-5205022	FR BIT 1/4 5 012 SAC		SAC	
MW-5105011	FR BIT 1/8 20 012 RMSA	MW-5205011	FR BIT 1/4 20 012 RMSA		20	RMSA
MW-5105023	FR BIT 1/8 20 012 SAC	MW-5205023	FR BIT 1/4 20 012 SAC			SAC
MW-5105012	FR BIT 1/8 50 012 RMSA	MW-5205012	FR BIT 1/4 50 012 RMSA			50
MW-5105024	FR BIT 1/8 50 012 SAC	MW-5205024	FR BIT 1/4 50 012 SAC		SAC	

ПНЕВМАТИКА - элементы подготовки воздуха

Серия ВІТ



Лубрикатор LUB

Размер:	1/8", 1/4"
Емкость бака:	26,5 см ³
Питающее давл.:	До 13 бар
Рабочая темп.:	До +50°C
Присоединение:	Внутр. резьба 1/8", 1/4"
Поток:	710 л/мин - 1/8"
	710 л/мин - 1/4"
	(при входн. давлении 6 бар и Δр = 1 бар)

Лубрикатор сжатого воздуха используется для насыщения маслом рабочего фактора для защиты от коррозии и снижения потребления работающих между собой элементов пневматики.

LUB

ВІТ

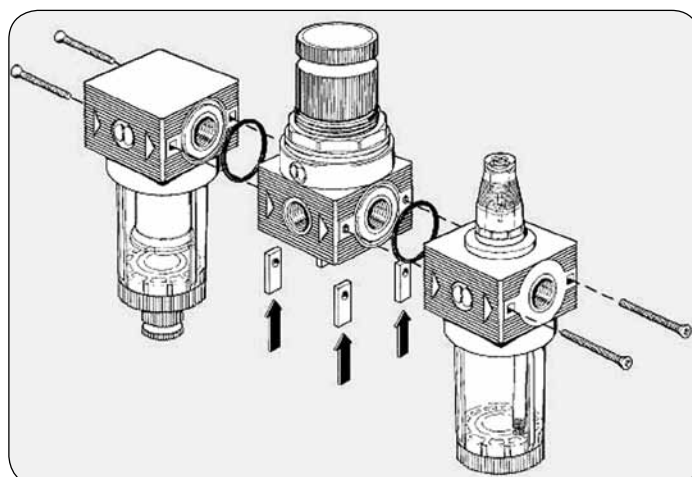
1/4

элемент	серия	присоединение
LUB – лубрикатор	ВІТ	1/8 - 1/8" 1/4 - 1/4"

1/8"		1/4"	
индекс	тип	индекс	тип
MW-5103001	LUB ВІТ 1/8	MW-5203001	LUB ВІТ 1/4

Элементы подготовки воздуха серии ВІТ также могут быть объединены в целые наборы в зависимости от потребностей клиента.

Монтаж элементов ВІТ



- Поместить монтажные плиты (соединительный набор MW-9170201) в канавках под корпусом единицы ВІТ.
 - Проверить присутствие о-рингов между резьбовыми присоединениями
 - Проверить соблюдение направления потока со стрелками на корпусе элементов, соединить элементы
- Предложение также включает в себя скобы для крепления на стене (MW-9200701; MW-9170301) и взаимозаменяемые части: резервуары фильтров и лубрикаторов, наборы ручек для редукционных клапанов, взаимозаменяемые фильтрующие вкладыши и другие.

Серия ВIT



Ветвленные модули

- Версии: PA
- Макс. раб. давление: 13 бар
- Макс. рабочая температура: +50°C



Комплект элементов подготовки воздуха - F+R+L

- Версии: F+R+L ВIT 1/8", F+R+L ВIT 1/4"
- Состав набора: фильтр редуциционный клапан, лубрикатор
- Резьба присоединений: 1/8", 1/4"
- Диапазон выход. давл.: 0 - 2 - 4 - 8 - 12 бар
- Точность фильтрации: 5 - 20 - 50 мкм
- Номинальный пропуск (при 6 бар, Δр = 1 бар): 280 л/мин
- Макс. вход. давление: 13 бар
- Макс. рабочая температура: +50°C
- Спуск конденсата: ручной, полуавтоматический или автоматический



Комплект элементов подготовки воздуха - FR+L

- Версии: FR+L ВIT 1/8", FR+L ВIT 1/4"
- Состав набора: фильтр + редуциционный клапан, лубрикатор
- Резьба присоединений: 1/8", 1/4"
- Диапазон выход. давл.: 0 - 2 - 4 - 8 - 12 бар
- Точность фильтрации: 5 - 20 - 50 мкм
- Номинальный пропуск (при 6 бар, Δр = 1 бар): 260 л/мин
- Макс. вход. давление: 13 бар
- Макс. рабочая температура: +50°C
- Спуск конденсата: ручной, полуавтоматический или автоматический



Комплект элементов подготовки воздуха - F+D

- Версии: F+D ВIT 1/8", F+D ВIT 1/4"
- Состав набора: фильтр, точный фильтр
- Резьба присоединений: 1/8", 1/4"
- Точность фильтрации: фильтр: 5 мкм - точный фильтр: 0,01 мкм
- Номинальный пропуск (при 6 бар, Δр = 1 бар): 750 л/мин
- Макс. вход. давление: 13 бар
- Макс. рабочая температура: +50°C
- Спуск конденсата: ручной, полуавтоматический или автоматический



Комплект элементов подготовки воздуха - F+L

- Версии: F+L ВIT 1/8", F+L ВIT 1/4"
- Состав набора: фильтр, лубрикатор
- Резьба присоединений: 1/8", 1/4"
- Точность фильтрации: 5 - 20 - 50 мкм
- Номинальный пропуск (при 6 бар, Δр = 1 бар): 600 л/мин
- Макс. вход. давление: 13 бар
- Макс. рабочая температура: +50°C
- Спуск конденсата: ручной, полуавтоматический или автоматический

ПНЕВМАТИКА - элементы подготовки воздуха

Серия NEW DEAL

Все единицы серии NEW DEAL благодаря своей конструкции (металлоконструкции) характеризуются устойчивостью к трудным условиям работы. Они предназначены для применения при более высоких давлениях.



Фильтр FIL

Размер: 1/4", 3/8", 1/2", 3/4", 1"
Степень фильтры: 4 мкм, 20 мкм, 50 мкм
Питающее давл.: До 18 бар
Рабочая темп.: До +50°C
Присоединение: Внутр. резьба 1/4", 3/8", 1/2", 3/4", 1"
Спуск конденсата: Ручной / полуавтоматический (RMSA)
 Автоматический (SAC)
Поток: 1720 л/мин - 1/4"
 4100 л/мин - 3/8", 1/2"
 11000 л/мин - 3/4", 1"
 (при входн. давлении 6 бар и Δр = 1 бар)

элемент	присоединение	фильтрация	спуск конденсата
FIL - фильтр	1/4 - 1/4" 3/8 - 3/8" 1/2 - 1/2" 3/4 - 3/4" 1 - 1"	4 - 4 мкм 20 - 20 мкм 50 - 50 мкм	RMSA - ручной / полуавтоматический SAC - автоматический, использует спад давления RA - автоматический, тип поплавковый, дренажный независимый от потока и давления

1/4"		3/8"		1/2"		3/4"		1"		фильтрация [μm]	спуск конд.
индекс	тип	индекс	тип	индекс	тип	индекс	тип	индекс	тип		
MW-1221005	FIL 1/4 4 RMSA	MW-1321005	FIL 3/8 4 RMSA	MW-1421005	FIL 1/2 4 RMSA	MW-1521005	FIL 3/4 4 RMSA	MW-1621005	FIL 1 4 RMSA	4	RMSA
MW-1221006	FIL 1/4 20 RMSA	MW-1321006	FIL 3/8 20 RMSA	MW-1421006	FIL 1/2 20 RMSA	MW-1521006	FIL 3/4 20 RMSA	MW-1621006	FIL 1 20 RMSA	20	
MW-1221008	FIL 1/4 50 RMSA	MW-1321008	FIL 3/8 50 RMSA	MW-1421008	FIL 1/2 50 RMSA	MW-1521008	FIL 3/4 50 RMSA	MW-1621008	FIL 1 50 RMSA	50	
MW-1221013	FIL 1/4 4 SAC	MW-1321013	FIL 3/8 4 SAC	MW-1421013	FIL 1/2 4 SAC	-	-	-	-	4	SAC
MW-1221014	FIL 1/4 20 SAC	MW-1321014	FIL 3/8 20 SAC	MW-1421014	FIL 1/2 20 SAC	-	-	-	-	20	
MW-1221016	FIL 1/4 50 SAC	MW-1321016	FIL 3/8 50 SAC	MW-1421016	FIL 1/2 50 SAC	-	-	-	-	50	
-	-	MW-1321009	FIL 3/8 4 RA	MW-1421009	FIL 1/2 4 RA	MW-1521009	FIL 3/4 4 RA	MW-1621009	FIL 1 4 RA	4	RA
-	-	MW-1321010	FIL 3/8 20 RA	MW-1421010	FIL 1/2 20 RA	MW-1521010	FIL 3/4 20 RA	MW-1621010	FIL 1 20 RA	20	
-	-	MW-1321012	FIL 3/8 50 RA	MW-1421012	FIL 1/2 50 RA	MW-1521012	FIL 3/4 50 RA	MW-1621012	FIL 1 50 RA	50	

Серия NEW DEAL



Редуктор REG

Размер: 1/4", 3/8", 1/2", 3/4", 1"
Диап. выход.давл.: 0÷2, 0÷4, 0÷8, 0÷12 бар
Питающее давл.: До 18 бар
Рабочая темп.: До +50°C
Присоединение: Внутр. резьба 1/4", 3/8", 1/2", 3/4", 1"
Присоед. маном.: Внутр. резьба 1/8" для клапанов до 1/2"
 (выше - внутр. резьба 1/4")
Поток: 650 л/мин - 1/4"
 2500 л/мин - 3/8", 1/2"
 4500 л/мин - 3/4", 1"
 (при входн. давлении 6 бар и Δр = 1 бар)

REG

1/4

04

элемент	присоединение	диапазон выходного давления
REG - редуцирующий клапан	1/4 - 1/4" 3/8 - 3/8" 1/2 - 1/2" 3/4 - 3/4" 1 - 1"	02 - 0÷2 бар 04 - 0÷4 бар 08 - 0÷8 бар 012 - 0÷12 бар

1/4"		3/8"		1/2"		3/4"		1"		выходное давление [бар]
индекс	тип	индекс	тип	индекс	тип	индекс	тип	индекс	тип	
MW-1202004	REG 1/4 02	-	-	-	-	-	-	-	-	0 ÷ 2
MW-1202001	REG 1/4 04	MW-1302001	REG 3/8 04	MW-1402001	REG 1/2 04	MW-1502001	REG 3/4 04	MW-1602001	REG 1 04	0 ÷ 4
MW-1202002	REG 1/4 08	MW-1302002	REG 3/8 08	MW-1402002	REG 1/2 08	MW-1502002	REG 3/4 08	MW-1602002	REG 1 08	0 ÷ 8
MW-1202003	REG 1/4 012	MW-1302003	REG 3/8 012	MW-1402003	REG 1/2 012	MW-1502003	REG 3/4 012	MW-1602003	REG 1 012	0 ÷ 12



Редуктор с блокировкой

Редуцирующий клапан серии NEW DEAL также доступный с блокировкой. Он имеет штырь с отверстием, который расположен в верхней части регулирующей ручки. Когда ручка находится в запорном положении существует возможность размещения колодки в отверстии, что предотвращает изменение настроек редуктора. В комплекте с редуктором есть колодка с 2 ключами.

ПНЕВМАТИКА - элементы подготовки воздуха

Серия NEW DEAL



Фильтр - редуктор FR

Размер: 1/4", 3/8", 1/2"
Диап. выход.давл.: 0÷8, 0÷12 бар
Питающее давл.: До 18 бар
Рабочая темп.: До +50°C
Присоединение: Внутр. резьба 1/4", 3/8", 1/2"
Присоед. маном.: Внутр. резьба 1/8"
Поток: 700 л/мин - 1/4"
 2500 л/мин - 3/8", 1/2"
 (при входн. давлении 6 бар и Δр = 1 бар)

FR	1/4	4	08	RMSA
элемент	присоединение	фильтрация	выходн. давл.	спуск конденсата
FR - фильтр - редуктор	1/4 - 1/4" 3/8 - 3/8" 1/2 - 1/2"	4 - 4 μм 20 - 20 μм 50 - 50 μм	0 ÷ 8 0 ÷ 12	RMSA - ручной / полуавтоматический SAC - автоматический, использует спад давления

1/4"		3/8"		1/2"		выходное давление [бар]	фильтрация [μм]	спуск конденсата
индекс	тип	индекс	тип	индекс	тип			
MW-1225029	FR 1/4 4 08 RMSA	MW-1325029	FR 3/8 4 08 RMSA	MW-1425029	FR 1/2 4 08 RMSA	0 ÷ 8	4	RMSA
MW-1225509	FR 1/4 4 08 SAC	MW-1325509	FR 3/8 4 08 SAC	MW-1425509	FR 1/2 4 08 SAC			SAC
MW-1225030	FR 1/4 20 08 RMSA	MW-1325030	FR 3/8 20 08 RMSA	MW-1425030	FR 1/2 20 08 RMSA		20	RMSA
MW-1225510	FR 1/4 20 08 SAC	MW-1325510	FR 3/8 20 08 SAC	MW-1425510	FR 1/2 20 08 SAC			SAC
MW-1225032	FR 1/4 50 08 RMSA	MW-1325032	FR 3/8 50 08 RMSA	MW-1425032	FR 1/2 50 08 RMSA		50	RMSA
MW-1225511	FR 1/4 50 08 SAC	MW-1325512	FR 3/8 50 08 SAC	MW-1425512	FR 1/2 50 08 SAC			SAC
MW-1225053	FR 1/4 4 012 RMSA	MW-1325053	FR 3/8 4 012 RMSA	MW-1425053	FR 1/2 4 012 RMSA	0 ÷ 12	4	RMSA
MW-1225513	FR 1/4 4 012 SAC	MW-1325513	FR 3/8 4 012 SAC	MW-1425513	FR 1/2 4 012 SAC			SAC
MW-1225054	FR 1/4 20 012 RMSA	MW-1325054	FR 3/8 20 012 RMSA	MW-1425054	FR 1/2 20 012 RMSA		20	RMSA
MW-1225514	FR 1/4 20 012 SAC	MW-1325514	FR 3/8 20 012 SAC	MW-1425514	FR 1/2 20 012 SAC			SAC
MW-1225056	FR 1/4 50 012 RMSA	MW-1325056	FR 3/8 50 012 RMSA	MW-1425056	FR 1/2 50 012 RMSA		50	RMSA
MW-1225516	FR 1/4 50 012 SAC	MW-1325516	FR 3/8 50 012 SAC	MW-1425516	FR 1/2 50 012 SAC			SAC

ПНЕВМАТИКА - элементы подготовки воздуха

Серия NEW DEAL



Лубрикатор LUB

Размер: 1/4", 3/8", 1/2", 3/4", 1"
Емкость бака: 50 см³ - 1/4"
 150 см³ - 3/8", 1/2"
 380 см³ - 3/4", 1"
Питающее давл.: До 18 бар
Рабочая темп.: До +50°C
Присоединение: Внутр. резьба 1/4", 3/8", 1/2", 3/4", 1"
Поток: 1100 л/мин - 1/4"
 4300 л/мин - 3/8", 1/2"
 16000 л/мин - 3/4", 1"
 (при входн. давлении 6 бар и Δр = 1 бар)

LUB

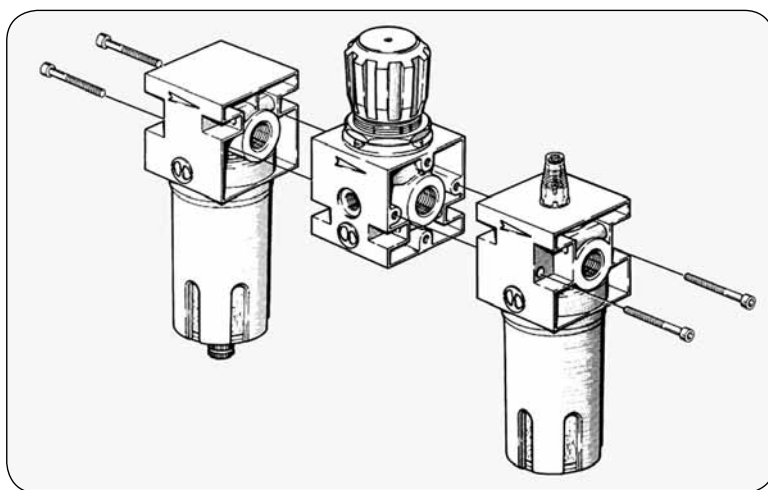
1/4

элемент	присоединение
LUB - лубрикатор	1/4 - 1/4" 3/8 - 3/8" 1/2 - 1/2" 3/4 - 3/4" 1 - 1"

1/4"		3/8"		1/2"		3/4"		1"	
индекс	тип	индекс	тип	индекс	тип	индекс	тип	индекс	тип
MW-1223001	LUB 1/4	MW-1323001	LUB 3/8	MW-1423001	LUB 1/2	MW-1523001	LUB 3/4	MW-1623001	LUB 1

Элементы для подготовки воздуха серии NEW DEAL также могут быть объединены в целые наборы соответствии с потребностями клиентов.

Монтаж элементов NEW DEAL



Мы также предлагаем скобы для крепления на стене (MW-9200701; MW-9400701), крепежные винты, баки фильтров и лубрикаторов, наборы ручек для редукторов, сменные фильтрующие вкладыши и другое.

Серия NEW DEAL



Редукционные клапаны с дистанционным управлением

- Версии: REG. PIL. 3/8", 1/2"
- Резьба присоединений: 3/8", 1/2"
- Диапазон выход. давл.: в зависимости от пилотируемого клапана
- Макс. вход. давление: 18 бар
- Номинальный пропуск (при 6 бар, $\Delta p = 1$ бар): 4500 л/мин
- Макс. рабочая температура: +50°C



Редукционные клапаны с клапаном переключения

- Резьба присоединений: 3/4", 1"
- Диапазон выход. давл.: 0 - 2 - 4 - 8 - 12 бар
- Макс. вход. давление: 13 бар
- Номинальный пропуск (при 6 бар, $\Delta p = 1$ бар): 13000 л/мин
- Макс. рабочая температура: +50°C



Точные фильтры - D

- Версии: DEP. ND 3/8", DEP. ND 1/2"
- Резьба присоединений: 3/8", 1/2"
- Степень фильтр.: 99,97%
- Точность фильтрации: 0,01 мм
- Номинальный пропуск (при 6 бар, $\Delta p = 1$ бар): 1600 л/мин
- Рекоменд. значение потока (при 6 бар): 230 л/мин
- Макс. раб. давление: 18 бар
- Макс. рабочая температура: +50°C
- Рабочий фактор: сжатый воздух со степенью фильтрации 4 μ m
- Спуск конденсата: ручной, полуавтоматический или автоматический



Клапаны переключения - V

- Версии: V3V ND 1/4", V3V ND 3/8"-1/2", V3V ND 3/4", V3V ND 1"
- Резьба присоединений: 1/4", 3/8", 1/2", 3/4", 1"
- Номинальный пропуск (при 6 бар, $\Delta p = 1$ бар): 1500 + 10200 л/мин (в зависимости от версии)
- Макс. раб. давление: 13 до 18 бар (в зависимости от версии)
- Макс. рабочая температура: +50°C
- Управление: ручное, электрическое



Автоматический выталкиватель конденсата

- Версия: SCAL. ND 1/2
- Резьба присоединений: 1/2"
- Макс. раб. давление: 18 бар
- Макс. рабочая температура: +50°C

Серия NEW DEAL



Набор элементов подготовки воздуха - FRL

- Версии: FRL ND 1/4", FRL ND 3/8", FRL ND 1/2", FRL ND 3/4", FRL ND 1"
- Состав набора: фильтр, редукционный клапан, лубрикатор
- Резьба присоединений: 1/4", 3/8", 1/2", 3/4", 1"
- Диапазон выход. давл.: 0 - 2 - 4 - 8 - 12 бар
- Точность фильтрации: 4 - 20 - 50 мкм
- Номинальный пропуск (при 6 бар, Δр = 1 бар): 400 ÷ 3700 л/мин (в зависимости от версии)
- Макс. вход. давление: 18 бар
- Макс. рабочая температура: +50°C
- Спуск конденсата: ручной, полуавтоматический или автоматический



Набор элементов подготовки воздуха - FR+L

- Версии: FR+L ND 1/4", FR+L ND 3/8", FR+L ND 1/2",
- Состав набора: фильтр + редукционный клапан, лубрикатор
- Резьба присоединений: 1/4", 3/8", 1/2"
- Диапазон выход. давл.: 0 - 2 - 4 - 8 - 12 бар
- Точность фильтрации: 4 - 20 - 50 мкм
- Номинальный пропуск (при 6 бар, Δр = 1 бар): 500 ÷ 2200 л/мин (в зависимости от версии)
- Макс. вход. давление: 18 бар
- Макс. рабочая температура: +50°C
- Спуск конденсата: ручной, полуавтоматический или автоматический



Набор элементов подготовки воздуха - FRPL

- Версии: FRPL ND 3/4", FRPL ND 1"
- Состав набора: фильтр, редукционный клапан с дистанционным управлением, лубрикатор
- Резьба присоединений: 3/4", 1"
- Диапазон выход. давл.: 0 - 8 - 12 бар
- Точность фильтрации: 4 - 20 - 50 мкм
- Номинальный пропуск (при 6 бар, Δр = 1 бар): 8500 л/мин
- Макс. вход. давление: 13 бар
- Макс. рабочая температура: +50°C
- Спуск конденсата: ручной, полуавтоматический или автоматический



Набор элементов подготовки воздуха - VFRL

- Версии: VFRL ND 1/4", VFRL ND 3/8", VFRL ND 1/2",
- Состав набора: клапан переключения, фильтр, редукционный клапан, лубрикатор
- Резьба присоединений: 1/4", 3/8", 1/2"
- Диапазон выход. давл.: 0 - 2 - 4 - 8 - 12 бар
- Точность фильтрации: 4 - 20 - 50 мкм
- Номинальный поток (при 6 бар, Δр = 1 бар): 390 ÷ 1700 л/мин (в зависимости от версии)
- Макс. вход. давление: 18 бар
- Макс. рабочая температура: +50°C
- Спуск конденсата: ручной, полуавтоматический или автоматический.



Набор элементов подготовки воздуха - V+FR+L

- Версии: VFR+L. ND 1/4", VFR+L. ND 3/8", VFR+L. ND 1/2",
- Состав набора: клапан переключения, фильтр + редукционный клапан, лубрикатор
- Резьба присоединений: 1/4", 3/8", 1/2"
- Диапазон выход. давл.: 0 - 2 - 4 - 8 - 12 бар
- Точность фильтрации: 4 - 20 - 50 мкм
- Номинальный поток (при 6 бар, Δр = 1 бар): 480 ÷ 1900 л/мин (в зависимости от версии)
- Макс. вход. давление: 18 бар
- Макс. рабочая температура: +50°C
- Спуск конденсата: ручной, полуавтоматический или автоматический

Серия NEW DEAL



Набор элементов подготовки воздуха - FRPVL

- Версии: FRPVL. ND 3/4", FRPVL. ND 1"
- Состав набора: фильтр, редукционный клапан с дистанционным управлением, клапан переключения, лубрикатор
- Резьба присоединений: 3/4", 1"
- Диапазон выход. давл.: 0 - 8 - 12 бар
- Точность фильтрации: 4 - 20 - 50 μ m
- Номинальный пропуск (при 6 бар, $\Delta p = 1$ бар): 8500 л/мин
- Макс. вход. давление: 13 бар
- Макс. рабочая температура: +50°C



Набор элементов подготовки воздуха - F+L

- Версии: F+L. ND 1/4", F+L. ND 3/8", F+L. ND 1/2", F+L. ND 3/4", F+L. ND 1"
- Состав набора: фильтр, лубрикатор
- Резьба присоединений: 1/4", 3/8", 1/2", 3/4", 1"
- Точность фильтрации: 4 - 20 - 50 μ m
- Номинальный пропуск (при 6 бар, $\Delta p = 1$ бар): 1000 ÷ 7500 л/мин (в зависимости от версии)
- Макс. вход. давление: 18 бар
- Макс. рабочая температура: +50°C
- Спуск конденсата: ручной, полуавтоматический или автоматический



Набор элементов подготовки воздуха - F+D

- Версии: F+D. ND 3/8", F+D. ND 1/2"
- Состав набора: фильтр, точный фильтр
- Резьба присоединений: 3/8", 1/2"
- Точность фильтрации: фильтр: 4 μ m - точный фильтр: 0,01 μ m
- Номинальный пропуск (при 6 бар, $\Delta p = 1$ бар): 1600 л/мин
- Макс. вход. давление: 18 бар
- Макс. рабочая температура: +50°C
- Спуск конденсата: ручной, полуавтоматический или автоматический



Ветвленные модули

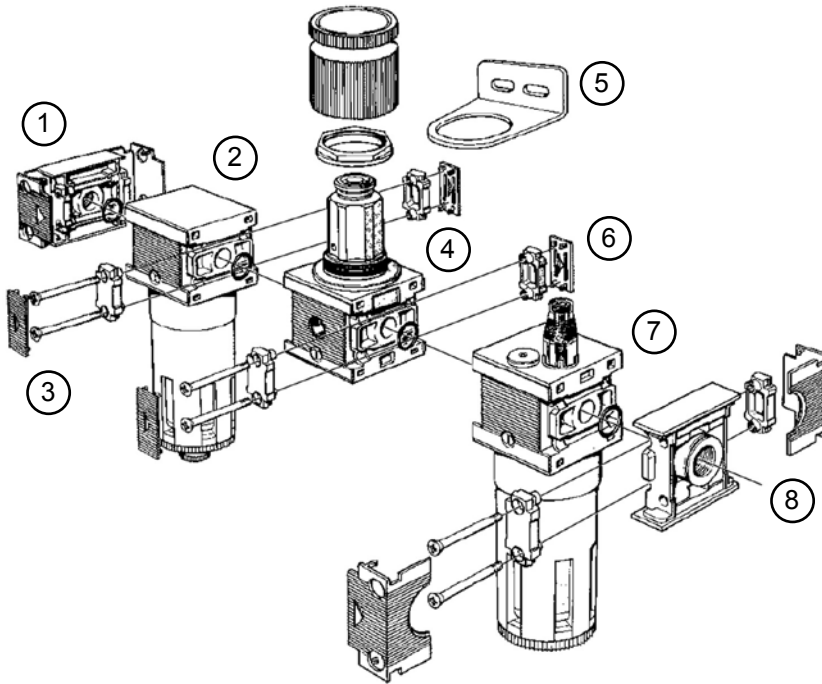
- Версии: PA ND 1/4", PA ND 3/8"-1/2", PA ND 3/4"-1"
- Резьба присоединений: 1/8", 1/4", 1/2"
- Макс. раб. давление: 18 бар
- Макс. рабочая температура: +50°C

ПНЕВМАТИКА - элементы подготовки воздуха

Серия SKILLAIR

Элементы серии SKILLAIR такие как: отсекающие клапаны, фильтры, редукторы, лубрикатеры, ветвленные модули могут быть объединены в любых комбинациях, а каждый элемент может быть удален без необходимости отключения силовых кабелей. Серия SKILLAIR дает возможность создать набор из нескольких элементов FRL соответствии с потребностями клиента. Чтобы соединить эти элементы вместе, нужно использовать один или несколько наборов связи. Для получения необходимых соединений на входе и выходе, использовать соответствующий набор конечных плит.

Схема примера схемы системы подготовки воздуха



- 1, 8 - конечные плиты(комплект)
- 2 - фильтр (FIL)
- 3, 6 - комплект присоединений
- 4 - редукционный клапан (REG)
- 5 - кронштейн для крепления на стене
- 7 - лубрикатор (LUB)

Единицы стоит соединять так, чтобы направление потока воздуха соответствовало направлению стрелок на корпусе.

серия (размер)				присоед. (внутр. BSP)
100	200	300	400	
комплект присоединений				-
MW-9230301	MW-9330301	MW-9430301	MW-9630301	-
комплект конечных плит *				-
MW-9230401	MW-9330601	-	-	1/4"
MW-9330501	MW-9330701	-	-	3/8"
-	MW-9330801	MW-9430701	-	1/2"
-	-	MW-9530901	-	3/4"
-	-	MW-9531001	MW-9631001	1"
-	-	-	MW-9631101	1.1/4"
-	-	-	MW-9631201	1.1/2"
-	-	-	MW-9631301	2"

* - имеет присоед. на вход и выход

Пример комплектации набора FRL SKILLAIR серия 200, который состоит из:

- фильтра-редуктора (FR) - регулировка в диап. 0÷12 бар, фильтрация 20 мкм и спуск конденсата RMSA,
- лубрикатора (LUB),
- комплекта конечных плит с присоед. 1/2" и комплекта присоединений.

комплект конечн. плит	фильтр-редуктор (FR)	комплект присоед.	лубрикатор (LUB)
MW-9330801	MW-3483011A	MW-9330301	MW-3481001A

ПНЕВМАТИКА - элементы подготовки воздуха

Серия SKILLAIR



Фильтр FIL

Размер: 100, 200, 300, 400
Степень фильтр.: 5 μ m, 20 μ m, 50 μ m
Питающее давл.: До 15 бар
Рабочая темп.: До +50°C
Присоединение: Внутр. резьба 1/4" ÷ 2"
Спуск конденсата: Ручной / полуавтоматический (RMSA)
 Автоматический (SAC) - серия 100 и 200
 Автоматический (RA) - серия 300 и 400
Поток: 2000 л/мин - серия 100
 3100 л/мин - серия 200
 5300 л/мин - серия 300
 16500 ÷ 20000 л/мин - серия 400
 (при входн. давлении 6 бар и $\Delta p = 1$ бар)

FIL	100	5	RMSA
элемент	серия (размер)	фильтрация	спуск конденсата
FIL - фильтр	100 200 300 400	5 - 5 μ m 20 - 20 μ m 50 - 50 μ m	RMSA - ручной / полуавтоматический SAC - автоматический для размеров 100 и 200, использует спад давления RA - автоматический для размеров 300 и 400, тип поплавковый, дренажный независимый от значения потока и давления

100		200		300		400		фильтрация [μm]	спуск конденсата
индекс	тип	индекс	тип	индекс	тип	индекс	тип		
MW-3280001A	FIL 100 5 RMSA	MW-3480001A	FIL 200 5 RMSA	MW-4480001A	FIL 300 5 RMSA	MW-6180001A	FIL 400 5 RMSA	5	RMSA
MW-3280002A	FIL 100 20 RMSA	MW-3480002A	FIL 200 20 RMSA	MW-4480002A	FIL 300 20 RMSA	MW-6180002A	FIL 400 20 RMSA	20	
MW-3280003A	FIL 100 50 RMSA	MW-3480003A	FIL 200 50 RMSA	MW-4480003A	FIL 300 50 RMSA	MW-6180003A	FIL 400 50 RMSA	50	
MW-3280007A	FIL 100 5 SAC	MW-3480007A	FIL 200 5 SAC	MW-4480004A	FIL 300 5 RA	MW-6180004A	FIL 400 5 RA	5	SAC / RA
MW-3280008A	FIL 100 20 SAC	MW-3480008A	FIL 200 20 SAC	MW-4480005A	FIL 300 20 RA	MW-6180005A	FIL 400 20 RA	20	
MW-3280009A	FIL 100 50 SAC	MW-3480009A	FIL 200 50 SAC	MW-4480006A	FIL 300 50 RA	MW-6180006A	FIL 400 50 RA	50	

ПНЕВМАТИКА - элементы подготовки воздуха

Серия SKILLAIR



Регулятор REG

Размер: 100, 200, 300, 400
Диап. выход.давл.: 0÷2, 0÷4, 0÷8, 0÷12 бар
Питающее давл.: До 15 бар
Рабочая темп.: До +50°C
Присоединение: Внутр. резьба 1/4" ÷ 2"
Присоед. маном.: Внутр. резьба 1/8" (1/4" серия 400)
Поток: 1600 л/мин - серия 100
 3500 л/мин - серия 200
 7000 л/мин - серия 300
 18000 ÷ 20000 л/мин - серия 400
 (при входн. давлении 6 бар и Δр = 1 бар)

REG

100

02

элемент	серия (размер)	диапазон выходного давления
REG - регулятор	100 200 300 400	02 - 0÷2 бар 04 - 0÷4 бар 08 - 0÷8 бар 012 - 0÷12 бар

100		200		300		400		присоединение	диапазон выходного давления
индекс	тип	индекс	тип	индекс	тип	индекс	тип		
MW-3202001A	REG 100 02	MW-3402001A	REG 200 02	MW-4402000A	REG 300 02	MW-6102001A	REG 400*	без наконечных плит	0 ÷ 2
MW-3202002A	REG 100 04	MW-3402002A	REG 200 04	MW-4402001A	REG 300 04				0 ÷ 4
MW-3202003A	REG 100 08	MW-3402003A	REG 200 08	MW-4402002A	REG 300 08				0 ÷ 8
MW-3202004A	REG 100 012	MW-3402004A	REG 200 012	MW-4402003A	REG 300 012				0 ÷ 12

* - дополнительно требуется редукционный пилотный клапан (REG P), от которого зависит диапазон выходного давления

Серия SKILLAIR



Пилотный регулятор REG P

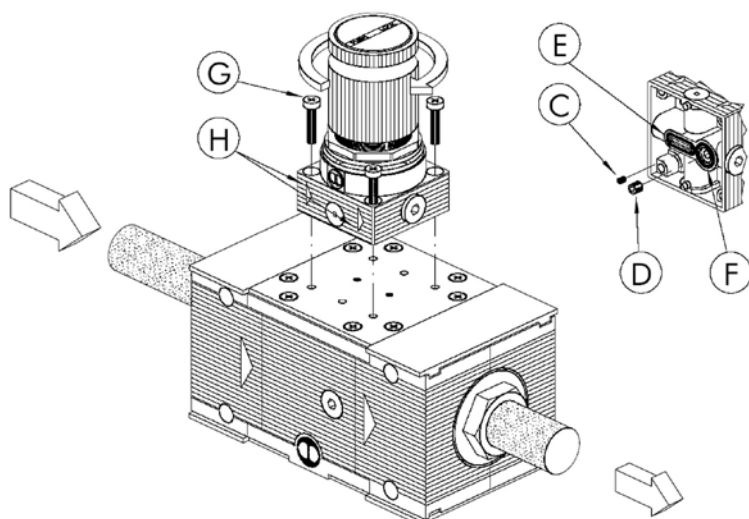
Размер: 1/4"
Диап. выход.давл.: 0÷2, 0÷4, 0÷8, 0÷12 бар
Питающее давл.: До 13 бар
Рабочая темп.: До +50°C
Присоединение: Внутр. резьба 1/4"
Присоед. маном.: Внутр. резьба 1/8"
Поток: 140 л/мин
 (при входн. давлении 6 бар и $\Delta p = 1$ бар)

Редукционные пилотные клапаны используются когда при меняющихся условиях эксплуатации требуется высокая точность в поддержании заданного давления. Клапан практически исключает трение, благодаря чему он характеризуется высокой точностью и низким гистерезисом. Наличие небольшого спуска воздуха необходимо для правильной работы клапана, и не является признаком его повреждения. Типичный для редукционных клапанов больших размеров (серия 400). Рекомендуется использование фильтрованного воздуха.

элемент	размер	диапазон выходного давления
REG P - пилотный регулятор	1/4 - 1/4"	02 - 0÷2 бар 04 - 0÷4 бар 08 - 0÷8 бар 012 - 0÷12 бар

индекс	тип	присоединение	диапазон выходного давления
MW-3206001	REG P 1/4 02	1/4" BSP	0 ÷ 2
MW-3206002	REG P 1/4 04		0 ÷ 4
MW-3206003	REG P 1/4 08		0 ÷ 8
MW-3206004	REG P 1/4 012		0 ÷ 12

Непосредственный монтаж пилотного клапана на редукционном клапане SKILLAIR:



- снять блокиды С и D, которые находятся в нижней части пилотного клапана.
- проверить правильно ли расположено уплотнение Е и F пилотного клапана.
- прикрепить пилотный клапан к корпусу редукционного клапана с использованием самозакручивающихся болтов G. Проверить указывают ли стрелки Н такое же направление потока, как и стрелки на корпусе редукционного клапана.

ПНЕВМАТИКА - элементы подготовки воздуха

Серия SKILLAIR



Фильтр - редуктор FR

Размер: 100, 200, 300
Диап. выход.давл.: 0÷2, 0÷4, 0÷8, 0÷12 бар
Степень фильтр.: 5 µm, 20 µm, 50 µm
Питающее давл.: До 15 бар
Рабочая темп.: До +50°C
Присоединение: Внутр. резьба 1/4" ÷ 1"
Присоед. маном.: Внутр. резьба 1/8"
Поток: 1600 л/мин - серия 100
 3000 л/мин - серия 200
 5600 л/мин - серия 300
 (при выход. давлении 6 бар и Δр = 1 бар)

FR

100

5

012

RMSA

элемент	серия	фильтрация	диап. выход. давления	спуск конденсата
FR – фильтр - редуктор	100 200 300 400	5 - 5 µm 20 - 20 µm 50 - 50 µm	02* - 0÷2 бар 04* - 0÷4 бар 08 - 0÷8 бар 012 - 0÷12 бар * - опция	RMSA - ручной / полуавтоматический SAC - автоматический для размеров 100 и 200, использует спад давления RA - автоматический для размеров 300, тип поплавковый, дренаж независимый от значения потока и давления

100		200		300		диап. выход. давления [бар]	фильтрация [µm]	спуск конденсата
индекс	тип	индекс	тип	индекс	тип			
MW-3283007A	FR 100 5 08 RMSA	MW-3483007A	FR 200 5 08 RMSA	MW-4483004A	FR 300 5 08 RMSA	0 ÷ 8	5	RMSA
MW-3283031A	FR 100 5 08 SAC	MW-3483031A	FR 200 5 08 SAC	MW-4483013A	FR 300 5 08 SAC			SAC / RA
MW-3283008A	FR 100 20 08 RMSA	MW-3483008A	FR 200 20 08 RMSA	MW-4483005A	FR 300 20 08 RMSA		20	RMSA
MW-3283032A	FR 100 20 08 SAC	MW-3483032A	FR 200 20 08 SAC	MW-4483014A	FR 300 20 08 SAC			SAC / RA
MW-3283009A	FR 100 50 08 RMSA	MW-3483009A	FR 200 50 08 RMSA	MW-4483006A	FR 300 50 08 RMSA		50	RMSA
MW-3283033A	FR 100 50 08 SAC	MW-3483033A	FR 200 50 08 SAC	MW-4483015A	FR 300 50 08 SAC			SAC / RA
MW-3283010A	FR 100 5 012 RMSA	MW-3483010A	FR 200 5 012 RMSA	MW-4483007A	FR 300 5 012 RMSA	0 ÷ 12	5	RMSA
MW-3283034A	FR 100 5 012 SAC	MW-3483034A	FR 200 5 012 SAC	MW-4483016A	FR 300 5 012 SAC			SAC / RA
MW-3283011A	FR 100 20 012 RMSA	MW-3483011A	FR 200 20 012 RMSA	MW-4483008A	FR 300 20 012 RMSA		20	RMSA
MW-3283035A	FR 100 20 012 SAC	MW-3483035A	FR 200 20 012 SAC	MW-4483017A	FR 300 20 012 SAC			SAC / RA
MW-3283012A	FR 100 50 012 RMSA	MW-3483012A	FR 200 50 012 RMSA	MW-4483009A	FR 300 50 012 RMSA		50	RMSA
MW-3283036A	FR 100 50 012 SAC	MW-3483036A	FR 200 50 012 SAC	MW-4483018A	FR 300 50 012 RA			SAC / RA

ПНЕВМАТИКА - элементы подготовки воздуха

Серия SKILLAIR



Лубрикатор LUB

Размер: 100, 200, 300, 400
Емкость бака: 50 см³ - серия 100
 95 см³ - серия 200
 160 см³ - серия 300
 800 см³ - серия 400
Питающее давл.: До 15 бар
Рабочая темп.: До +50°C
Присоединение: Внутр. резьба 1/4" ÷ 2"
Поток: 1500 л/мин - серия 100
 3700 л/мин - серия 200
 5500 л/мин - серия 300
 18000 ÷ 20000 л/мин - серия 400
 (при входн. давлении 6 бар и Δр = 1 бар)

LUB

100

STD

элемент	серия (размер)	способ наполнения маслом
LUB – лубрикатор	100 200 300 400	STD - версия стандартная, наполн. маслом путем демонтажа бака или через пробку наполнения масла CA - автоматическое наполнение, наполнение только во время работы лубрикатора CD - наполн. под давлением, спад давления во внутрь бака делает возможным его наполнение CAML - автоматическое наполнение с минимальным уровнем CDML - наполнение под давлением с минимальным уровнем.

100		200		300		400		присоединение	способ наполнения маслом
индекс	тип	индекс	тип	индекс	тип	индекс	тип		
MW-3281001A	LUB 100 STD	MW-3481001A	LUB 200 STD	MW-4481001A	LUB 300 STD	MW-6181001A	LUB 400 STD	без наконечных плит	STD
MW-3281002A	LUB 100 CA	MW-3481002A	LUB 200 CA	MW-4481002A	LUB 300 CA	MW-6181002A	LUB 400 CA		CA
MW-3281005A	LUB 100 CD	MW-3481005A	LUB 200 CD	MW-4481005A	LUB 300 CD	MW-6181004A	LUB 400 CD		CD
				MW-4481006A	LUB 300 CDML	MW-6181006A	LUB 400 CDML		CDML
				MW-4481007A	LUB 300 CAML	MW-6181007A	LUB 400 CAML		CAML

Серия SKILLAIR



Фильтры - F

- Версии: FIL100, FIL200, FIL300, FIL400
- Резьба присоединений: 1/4", 3/8", 1/2", 3/4", 1", 1.1/4", 1.1/2", 2"
- Точность фильтрации: 5 - 20 - 50 мкм
- Номинальный пропуск (при 6 бар, Δр = 0,5 бар): 1400 ÷ 20 000 л/мин (в зависимости от версии)
- Макс. раб. давление: 13 ÷ 15 бар (в зависимости от версии)
- Макс. рабочая температура: +50°C
- Спуск конденсата: ручной, полуавтоматический или автоматический



Редукционные клапаны - R

- Версии: REG100, REG200, REG300, REG400
- Резьба присоединений: 1/4", 3/8", 1/2", 3/4", 1", 1.1/4", 1.1/2", 2"
- Диапазон выход. давл.: 0 - 2 - 4 - 8 - 12 бар
- Макс. вход. давление: 13 ÷ 15 бар (в зависимости от версии)
- Номинальный пропуск (при 6 бар, Δр = 0,5 бар): 1100 ÷ 20 000 л/мин (в зависимости от версии)
- Макс. рабочая температура: +50°C



Редукционные клапаны -последовательные

- Версия: REG100
- Резьба присоединений: 1/4", 3/8"
- Диапазон выход. давл.: 0 - 2 - 4 - 8 - 12 бар
- Макс. вход. давление: 15 бар (в зависимости от версии)
- Номинальный пропуск (при 6 бар, Δр = 1 бар): 950 л/мин
- Макс. рабочая температура: +50°C

Каждый последовательный дроссель может иметь отдельную регулировку давления, независимо от регуляции предыдущего клапана, питание воздуха - от присоединения манометра G1/8»



Точные стабилизаторы давления

- Резьба присоединений: 1/4"
- Диапазон выход. давл.: 0 - 2 - 4 - 8 - 12 бар
- Макс. вход. давление: 13 бар
- Номинальный пропуск (при 6 бар, Δр = 1 бар): 140 л/мин
- Макс. рабочая температура: +50°C



Редукционные клапаны с пилотным управлением

- Версия: редукционный клапан с пилотным управлением Skillair 300
- Резьба присоединений: 1/2", 3/4", 1"
- Диапазон выход. давл.: зависит от пилотирующего клапана
- Макс. вход. давление: 13 бар
- Номинальный пропуск (при 6 бар, Δр = 1 бар): 7000 л/мин
- Макс. рабочая температура: +50°C

Характеризуется очень малым собственным расходом воздуха и и очень высокой чувствительностью

Серия SKILLAIR



Редукционные клапаны - SKILLTRONIC

- Версии: SKILLTRONIC A и D, SKILLTRONIC 300A и 300D, SKILLTRONIC 400A и 400D
 - Резьба присоединений: 1/2", 3/4", 1", 1.1/4", 1.1/2", 2"
 - Диапазон выход. давл.: 0,3 ÷ 7 бар
 - Макс. вход. давление: 8 бар
 - Номинальный пропуск (при 6 бар, $\Delta p = 0,5$ бар): 60 ÷ 18 000 л/мин (в зависимости от версии)
 - Диапазон рабочей температуры: от -10°C до +50°C
 - Напряжение питания: 24В DC
- Характеризуется очень высокой повторяемостью, чувствительностью и быстрой реакцией



Редукционные клапаны с фильтром - FR

- Версии: FR100, FR200, FR300,
- Резьба присоединений: 1/4", 3/8", 1/2", 3/4", 1"
- Диапазон выход. давл.: 0 - 2 - 4 - 8 - 12 бар
- Точность фильтрации: 5 - 20 - 50 μm
- Номинальный пропуск (при 6 бар, $\Delta p = 1$ бар): 1600 ÷ 5600 л/мин (в зависимости от версии)
- Макс. вход. давление: 13 ÷ 15 бар (в зависимости от версии)
- Макс. рабочая температура: +50°C
- Спуск конденсата: ручной, полуавтоматический или автоматический



Маслѐнки

- Версии: LUB100, LUB200, LUB300, LUB400
- Резьба присоединений: 1/4", 3/8", 1/2", 3/4", 1", 1.1/4", 1.1/2", 2"
- Точность фильтрации: 5 - 20 - 50 μm
- Номинальный пропуск (при 6 бар, $\Delta p = 0,5$ бар): 1100 ÷ 21000 л/мин (в зависимости от версии)
- Макс. рабочая температура: +50°C
- Несколько способов наполнения маслѐнки маслом



Точные фильтры - D

- Версии: DEP100, DEP200, DEP300, DEP400
- Резьба присоединений: 1/4", 3/8", 1/2", 3/4", 1", 1.1/4", 1.1/2", 2"
- Степень фильт.: 99,97%
- Точность фильтрации: 0,01 μm
- Номинальный пропуск (при 6 бар, $\Delta p = 0,5$ бар): 750 ÷ 8 000 л/мин (в зависимости от версии)
- Макс. раб. давление: 13 ÷ 15 бар (в зависимости от версии)
- Макс. рабочая температура: +50°C
- Рабочий фактор: сжатый воздух со степенью фильтрации равной 5 μm
- Спуск конденсата: ручной, полуавтоматический или автоматический



Прилагающие клапаны

- Версии: V3V100, V3V200, V3V300, V3V400
- Резьба присоединений: 1/4", 3/8", 1/2", 3/4", 1", 1.1/4", 1.1/2", 2"
- Номинальный пропуск (при 6 бар, $\Delta p = 0,5$ бар): 1300 ÷ 14000 л/мин (в зависимости от версии)
- Макс. раб. давление: 13 ÷ 15 бар (в зависимости от версии)
- Мин. входящее рабочее давление (электрически управляемые клапаны): 3 ÷ 4 бар
- Макс. рабочая температура: +50°C
- Управление: ручное, пневматическое, электрическое

Серия SKILLAIR



Клапаны медленного старта

- Версии: APR100, APR200, APR300, APR400
- Резьба присоединений: 1/4", 3/8", 1/2", 3/4", 1", 1.1/4", 1.1/2", 2"
- Номинальный пропуск (при 6 бар, $\Delta p = 0,5$ бар): 1300 ÷ 14000 л/мин (в зависимости от версии)
- Макс. раб. давление: 13 ÷ 15 бар (в зависимости от версии)
- Мин. входящее рабочее давление (электрически управляемые клапаны): 3 ÷ 4 бар
- Макс. рабочая температура: +50°C
- Управление: пневматическое, электрическое



Распределяющие модули

- Версии: PA100, PA200, PA300, PA400
- Резьба присоединений: 1/4", 3/8", 1/2", 3/4", 1", 1.1/4", 1.1/2", 2"
- Макс. раб. давление: 13 ÷ 15 бар (в зависимости от версии)
- Макс. рабочая температура: +50°C



Комплект элементов воздухоподготовки - FRL

- Версии: FRL100, FRL200, FRL300, FRL400
- Состав набора: фильтр, редукционный клапан, лубрикатор
- Резьба присоединений: 1/4", 3/8", 1/2", 3/4", 1", 1.1/4", 1.1/2", 2"
- Диапазон выход. давл.: 0 - 8 - 12 бар
- Точность фильтрации: 5 - 20 - 50 μ m
- Номинальный пропуск (при 6 бар, $\Delta p = 0,5$ бар): 300 ÷ 14000 л/мин (в зависимости от версии)
- Макс. вход. давление: 13 ÷ 15 бар (в зависимости от версии)
- Макс. рабочая температура: +50°C
- Спуск конденсата: ручной, полуавтоматический или автоматический



Комплект элементов воздухоподготовки - FR+L

- Версии: FR+L100, FR+L200, FR+L300,
- Состав набора: фильтр, редукционный клапан + лубрикатор
- Резьба присоединений: 1/4", 3/8", 1/2", 3/4", 1"
- Диапазон выход. давл.: 0 - 8 - 12 бар
- Точность фильтрации: 5 - 20 - 50 μ m
- Номинальный пропуск (при 6 бар, $\Delta p = 0,5$ бар): 300 ÷ 2300 л/мин (в зависимости от версии)
- Макс. вход. давление: 13 ÷ 15 бар (в зависимости от версии)
- Макс. рабочая температура: +50°C
- Спуск конденсата: ручной, полуавтоматический или автоматический



Комплект элементов воздухоподготовки - VFRL

- Версии: FRL100, FRL200, FRL300, FRL400
- Состав набора: прилагающий клапан, фильтр, редукционный клапан, лубрикатор
- Резьба присоединений: 1/4", 3/8", 1/2", 3/4", 1", 1.1/4", 1.1/2", 2"
- Диапазон выход. давл.: 0 - 8 - 12 бар
- Точность фильтрации: 5 - 20 - 50 μ m
- Номинальный пропуск (при 6 бар, $\Delta p = 0,5$ бар): 300 ÷ 14000 л/мин (в зависимости от версии)
- Макс. вход. давление: 13 ÷ 15 бар (в зависимости от версии)
- Макс. рабочая температура: +50°C
- Спуск конденсата: ручной, полуавтоматический или автоматический

Серия SKILLAIR



Комплект элементов воздухоподготовки - V+FR+L

- Версии: V+FR+L100, V+FR+L200, V+FR+L300,
- Состав набора: прилагающий клапан, фильтр + редукционный клапан, лубрикатор
- Резьба присоединений: 1/4", 3/8", 1/2", 3/4", 1"
- Диапазон выход. давл.: 0 - 8 - 12 бар
- Точность фильтрации: 5 - 20 - 50 μ m
- Номинальный пропуск (при 6 бар, $\Delta p = 0,5$ бар): 300 ÷ 2300 л/мин (в зависимости от версии)
- Макс. вход. давление: 13 ÷ 15 бар (в зависимости от версии)
- Макс. рабочая температура: +50°C
- Спуск конденсата: ручной, полуавтоматический или автоматический



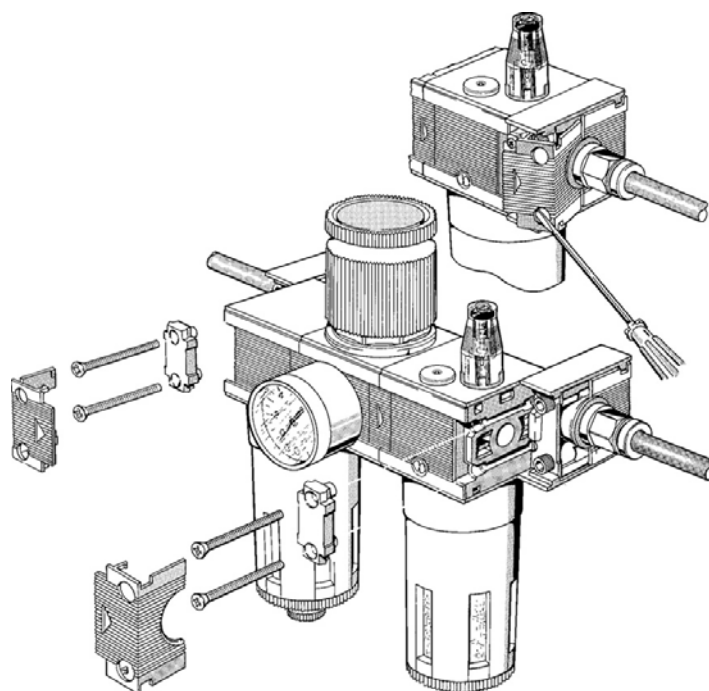
Комплект элементов воздухоподготовки - F+L

- Версии: F+L100, F+L200, F+L300, F+L400
- Состав набора: фильтр, лубрикатор
- Резьба присоединений: 1/4", 3/8", 1/2", 3/4", 1", 1.1/4", 1.1/2", 2"
- Точность фильтрации: 5 - 20 - 50 μ m
- Номинальный пропуск (при 6 бар, $\Delta p = 0,5$ бар): 600 ÷ 14000 л/мин (в зависимости от версии)
- Макс. вход. давление: 13 ÷ 15 бар (в зависимости от версии)
- Макс. рабочая температура: +50°C
- Спуск конденсата: ручной, полуавтоматический или автоматический



Комплект элементов воздухоподготовки - F+D

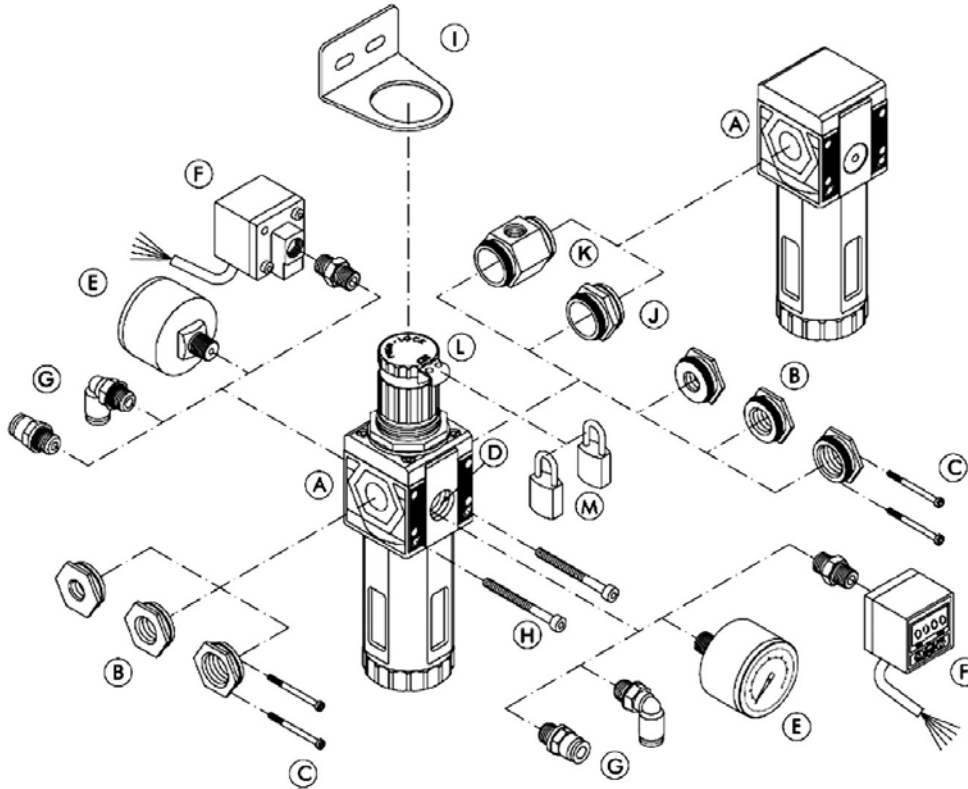
- Версии: F+D100, F+D200, F+D300, F+D400
- Состав набора: фильтр, точный фильтр
- Резьба присоединений: 1/4", 3/8", 1/2", 3/4", 1", 1.1/4", 1.1/2", 2"
- Точность фильтрации: фильтр: 5 μ m - точный фильтр: 0,01 μ m
- Номинальный пропуск (при 6 бар, $\Delta p = 0,5$ бар): 600 ÷ 7000 л/мин (в зависимости от версии)
- Макс. вход. давление: 13 ÷ 15 бар (в зависимости от версии)
- Макс. рабочая температура: +50°C
- Спуск конденсата: ручной, полуавтоматический или автоматический



ПНЕВМАТИКА - элементы подготовки воздуха

Серия SYNTESI

SYNTESI обеспечивает полную модульность и известную семейную гибкость SKILLAIR. Кроме того, за счет использования металлических резьбовых соединений и монтажных комплектов удалось ликвидировать традиционные элементы, такие как стягивающие болты или зажимные соединители. Благодаря этому система стала более простой и экономичной.



Отдельные элементы системы SYNTESI могут быть объединены один с другим и с пневматическими установками с помощью шестигранных адаптеров, изготовленных из никелированной латуни (B, J, K). Эти адаптеры можно легко удалить, открутив два винта крепления (C). Дополнительные разъемы (D) на передней и задней части каждого модуля SYNTESI размером 1/8" могут быть использованы для подключения манометра (E), пневмоэлектрического передатчика (F) или штепсельных соединений (G). Эти присоединения позволяют брать сжатый воздух из отдельных модулей, образующих станцию обработки воздуха. Единицы могут быть установлены непосредственно на стене двумя винтами M4 (H) или посредством с использованием крепящего угольника (I). Блокирование ручки (L) для отсекающего шланга регулируемого вручную, редукционного клапана и фильтр-регулятора позволяет использование одного или двух навесных замков (M) защищающих от несанкционированного изменения заданного редукционного клапана или переключением отсекающего клапана.

Таблица принадлежности к системе SYNTESI

описание	SY 1			SY 2			
	1/8"	1/4"	3/8"	3/8"	1/2"	3/4"	1"
конечное гнездо (B)*	MW-9210001	MW-9210002	MW-9210003	MW-9210011	MW-9210012	MW-9210013	MW-9210014
комплект соединений (J,K)**	MW-9210000, MW-5610P100			MW-9210010, MW-5620P100			
монтажный кронштейн (I)	MW-9200701			MW-9400701			
колодка (M)				MW-9062401			
адаптор манометра1 1/4" – 1/8"				MW-9210005			

* - имеет соединения (1 шт) и 2 винта,

** - имеет соединение и 4 винта,

X - версия из стали AISI 304, примерный индекс: MW-9210001X, MW-5X20P100.

ПНЕВМАТИКА - элементы подготовки воздуха

Серия SYNTESI



Фильтр FIL

Размер: SY1, SY2
Степень фильтр.: 5 μ m, 20 μ m, 50 μ m
Питающее давл.: До 15 бар
Рабочая темп.: До +50°C
Присоединение: Внутр. резьба BSP 1/8" \div 3/8" для SY1
 Внутр. резьба BSP 3/8" \div 1" для SY2
Спуск конденсата: Ручной / полуавтоматический (RMSA)
 Автоматический поплавковый (RA)
Поток: 1300л/мин - 1/8"
 1650л/мин - 1/4"
 1750л/мин - 3/8" (SY1)
 4500л/мин - 3/8" (SY2)
 5200л/мин - 1/2", 3/4", 1"
 (при вход. давлении 6 бар и $\Delta p = 1$ бар)

FIL	SY1	5	RMSA
элемент	размер	фильтрация	спуск конденсата
FIL - фильтр	SY1 SY2	5 - 5 μ m 20 - 20 μ m 50 - 50 μ m	RMSA - ручной / полуавтоматический RA - автоматический, поплавковый

Использование элементов SYNTESI дает возможность создать набор FRL соответствии с потребностями клиента. Для этого используется соединительный набор и конечных гнезд.

индекс	тип	присоединение	фильтрация [μm]	спуск конденсата
MW-5610F100	FIL SY1 5 RMSA	без конечных гнезд	5	RMSA
MW-5610F200	FIL SY1 20 RMSA		20	
MW-5610F300	FIL SY1 50 RMSA		50	
MW-5610F400	FIL SY1 5 RA		5	RA
MW-5610F500	FIL SY1 20 RA		20	
MW-5610F600	FIL SY1 50 RA		50	
MW-5620F100	FIL SY2 5 RMSA	без конечных гнезд	5	RMSA
MW-5620F200	FIL SY2 20 RMSA		20	
MW-5620F300	FIL SY2 50 RMSA		50	
MW-5620F400	FIL SY2 5 RA		5	RA
MW-5620F500	FIL SY2 20 RA		20	
MW-5620F600	FIL SY2 50 RA		50	

Серия SYNTESI



Регулятор REG

Размер:	SY1, SY2
Диап. выход. давл.:	0÷2, 0÷4, 0÷8, 0÷12 бар
Питающее давл.:	До 15 бар
Рабочая темп.:	До +50°C
Присоединение:	Внутр. резьба BSP 1/8" ÷ 3/8" для SY1 Внутр. резьба BSP 3/8" ÷ 1" для SY2
Присоед. маном.:	Внутр. резьба BSP 1/8" для SY1 Внутр. резьба BSP 1/4" для SY2
Поток:	1200л/мин - 1/8" 2800л/мин - 1/4" 3350л/мин - 3/8" (SY1) 5300л/мин - 3/8" (SY2) 7400л/мин - 1/2" 7600л/мин - 3/4", 1" (при вход. давлении 6 бар и Δр = 1 бар)

В редукционных клапанах серии SYNTESI использовано вместо плоской формирующую мембрану, которая гарантирует:

- высшее значение номинального потока за счет большего прыжка мембраны,
- еще большая чувствительность и быстрота реакции на изменения настроек, за счет снижения статического и кинетического трения подгрупп,
- еще большая точность в поддержании заданного выходного давления при изменении значения потока и питающего давления.

В случае увеличения выходного давления выше заданного значения настройкам мембрана открывает спусковой клапан и спускает воздух редуктора, пока давление не будет соответствовать настройкам. Механизм типа «push-lock» позволяет заблокировать ручку в любом положении благодаря нажатии. Блокировочная пластина позволяет закрепление навесного замка защищающего от попыток неизвестного изменения настроек выходного давления. Дополнительные соединения на передней и задней части размера 1/8" могут использоваться для подключения манометра, пневмоэлектрического преобразователя или штепсельных соединений. Взятый из этих присоединений воздух редуцирован.

REG

SY1

02

элемент	размер	диапазон выходного давления
REG - регулятор	SY1 SY2	02 - 0÷2 бар 04 - 0÷4 бар 08 - 0÷8 бар 012 - 0÷12 бар

Использование элементов SYNTESI дает возможность создания набора FRL в соответствии с потребностями клиента. С этой целью следует использовать комплект соединителей и конечных гнезд.

индекс	тип	присоединение	диапазон выходного давления
MW-5610R100	REG SY1 02	без конечных гнезд	0 ÷ 2
MW-5610R120	REG SY1 04		0 ÷ 4
MW-5610R140	REG SY1 08		0 ÷ 8
MW-5610R160	REG SY1 012		0 ÷ 12
MW-5620R100	REG SY2 02	без конечных гнезд	0 ÷ 2
MW-5620R120	REG SY2 04		0 ÷ 4
MW-5620R140	REG SY2 08		0 ÷ 8
MW-5620R160	REG SY2 012		0 ÷ 12

Серия SYNTESI



Фильтр- регулятор FR

Размер: SY1, SY2
Диап. выход. давл.: 0÷2, 0÷4, 0÷8, 0÷12 бар
Степень фильт.: 5 μm, 20 μm, 50 μm
Питающее давл.: До 15 бар
Рабочая темп.: До +50°C
Присоединение: Внутр. резьба BSP 1/8" ÷ 3/8" для SY1
 Внутр. резьба BSP 3/8" ÷ 1" для SY2
Присоед. маном.: Внутр. резьба BSP 1/8" для SY1
 Внутр. резьба BSP 1/4" для SY2
Поток:
 1300л/мин - 1/8"
 2000л/мин - 1/4"
 3000л/мин - 3/8" (SY1)
 5800л/мин - 3/8" (SY2)
 7200л/мин - 1/2"
 7400л/мин - 3/4", 1"
 (при вход. давлении 6 бар и Δр = 1 бар)

Фильтр-регулятор представляет собой сочетание фильтра и редуцирующего клапана. Он состоит из тех же компонентов, что фильтра и регулятора, поэтому он имеет те же технические характеристики.

FR	SY1	5	012	RMSA
элемент	размер	фильтрация	диап. выходного давления	спуск конденсата
FR фильтр - регулятор	SY1 SY2	5 - 5 μm 20 - 20 μm 50 - 50 μm	02* - 0÷2 бар 04* - 0÷4 бар 08 - 0÷8 бар 012 - 0÷12 бар * - опсия	RMSA - ручной / полуавтоматический RA - автоматический, поплавковый

Использование элементов SYNTESI дает возможность создать набор FRL в соответствии с потребностями клиентов. Для этого нужно использовать набор соединителей и конечных гнезд.

индекс	тип	присоединение	диап. выходного давления [бар]	фильтрация [μm]	спуск конденсата
MW-5610B140	FR SY1 5 08 RMSA	без конечных гнезд	0 ÷ 8	5	RMSA
MW-5610B440	FR SY1 5 08 RA				RA
MW-5610B240	FR SY1 20 08 RMSA			20	RMSA
MW-5610B540	FR SY1 20 08 RA				RA
MW-5610B340	FR SY1 50 08 RMSA			50	RMSA
MW-5610B640	FR SY1 50 08 RA				RA
MW-5610B160	FR SY1 5 012 RMSA		0 ÷ 12	5	RMSA
MW-5610B460	FR SY1 5 012 RA				RA
MW-5610B260	FR SY1 20 012 RMSA			20	RMSA
MW-5610B560	FR SY1 20 012 RA				RA
MW-5610B360	FR SY1 50 012 RMSA			50	RMSA
MW-5610B660	FR SY1 50 012 RA				RA
MW-5620B140	FR SY2 5 08 RMSA	без конечных гнезд	0 ÷ 8	5	RMSA
MW-5620B440	FR SY2 5 08 RA				RA
MW-5620B240	FR SY2 20 08 RMSA			20	RMSA
MW-5620B540	FR SY2 20 08 RA				RA
MW-5620B340	FR SY2 50 08 RMSA			50	RMSA
MW-5620B640	FR SY2 50 08 RA				RA
MW-5620B160	FR SY2 5 012 RMSA		0 ÷ 12	5	RMSA
MW-5620B460	FR SY2 5 012 RA				RA
MW-5620B260	FR SY2 20 012 RMSA			20	RMSA
MW-5620B560	FR SY2 20 012 RA				RA
MW-5620B360	FR SY2 50 012 RMSA			50	RMSA
MW-5620B660	FR SY2 50 012 RA				RA

ПНЕВМАТИКА - элементы подготовки воздуха

Серия SYNTESI



Лубрикатор LUB

Размер: SY1, SY2
Емкость бака: 60 см³
Питающее давл.: До 15 бар
Рабочая темп.: До +50°C
Присоединение: Внутр. резьба BSP (1/8" ÷ 3/8") для SY1
 Внутр. резьба BSP (3/8" ÷ 1") для SY2
Поток: 1600л/мин - 1/8"
 3000л/мин - 1/4"
 3650л/мин - 3/8" (SY1, SY2)
 6100л/мин - 1/2", 3/4", 1"
 (при вход. давлении 6 бар и Δр = 1 бар)

LUB

SY1

STD

элемент	размер	способ наполнения маслом
LUB - лубрикатор	SY1 SY2	STD - версия стандартная, наполнение маслом через пробку наполнения маслом

Использование элементов SYNTESI дает возможность создания набора FRL соответственно с требованиями клиента. Для этого используются соединительные наборы иконечные гнезда.

индекс	тип	присоединение	способ наполнения маслом
MW-5610L100	LUB SY1	без конечных гнезд	STD
MW-5620L100	LUB SY2		

ПНЕВМАТИКА - элементы подготовки воздуха

Аксессуары - манометры



Манометр - тип М

Размер: 1/8", 1/4"
Диап. измерения: 0÷4, 0÷12 бар
Рабочая темп.: До +50°C
Размер: 40, 50, 63 мм
Матер. корпуса: Пластмасса
Мат. циферблата: Алюминий
Наполнение: Отсутствие (сухой манометр)

Универсальный манометр установленный для редукторов типа BIT, SYNTESI, NEW DEAL и SKILLAIR. Измерительный диапазон должен быть выбран в соответствии с рабочим давлением таким образом, чтобы оно не превышало 75% от максимального диапазона.

М	40	1/8	04
элемент	размер циферблата	присоединение	диапазон измерения
М - манометр	40 мм 50 мм 63 мм	1/8 - 1/8" 1/4 - 1/4"	04 - 0 ÷ 4 бар 12 - 0 ÷ 12 бар

индекс	тип	размер циферблата [мм]	диапазон измерения [бар]
MW-9700101	M 40 1/8 12	40	0 ÷ 12
MW-9700110	M 40 1/8 12		0 ÷ 4
MW-9700102	M 40 1/8 04		0 ÷ 12
MW-9800101	M 50 1/8 12	50	0 ÷ 12
MW-9800102	M 50 1/8 04		0 ÷ 4
MW-9900101	M 63 1/4 12	63	0 ÷ 12